

# ASPRO®

ПРОФЕССИОНАЛЬНОЕ СТРОИТЕЛЬНОЕ  
ОБОРУДОВАНИЕ

РУКОВОДСТВО ПОЛЬЗОВАТЕЛЯ

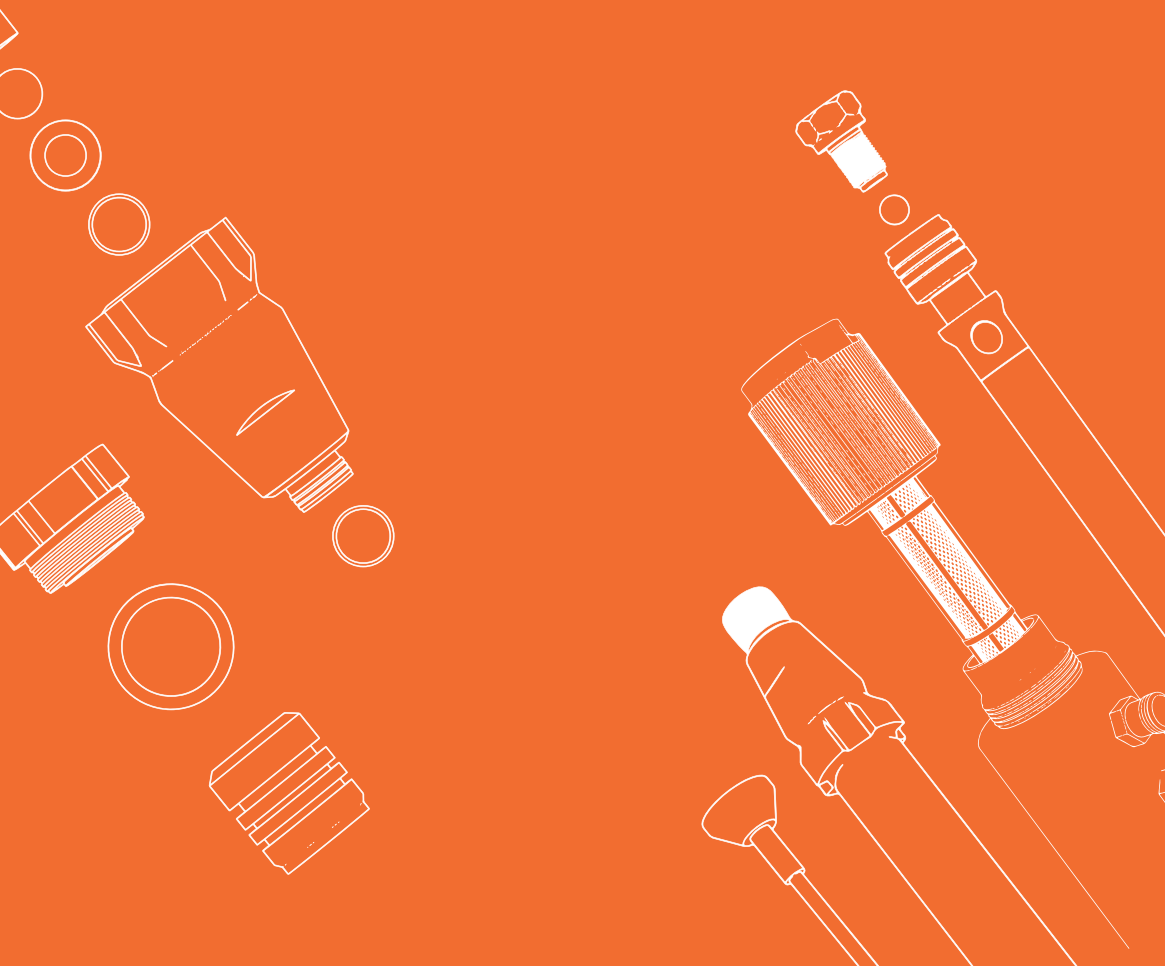
## Безвоздушная шпаклевочная станция **ASPRO-N4®**



[www.aspro-rus.ru](http://www.aspro-rus.ru)

**Добро пожаловать!**  
**Мы рады, что вы выбрали наш продукт**  
**и готовы помочь вам в его эксплуатации.**

В данной инструкции вы найдете все необходимые сведения по установке, настройке и эксплуатации нашей шпаклевочной станции.



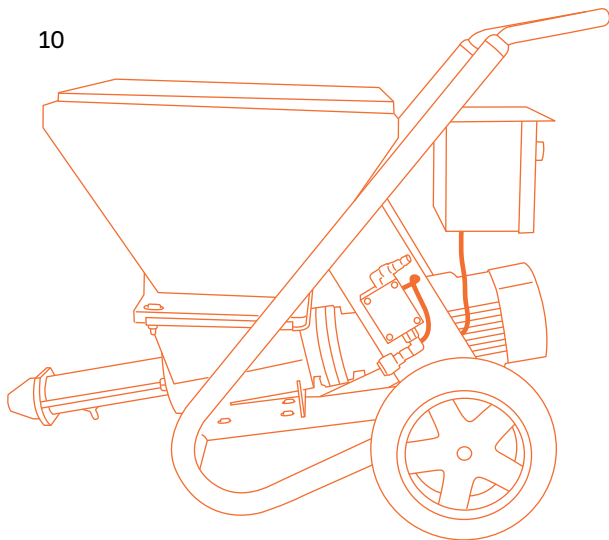
# СОДЕРЖАНИЕ

## Предупреждения

■ Инструкция по заземлению	04	■ Предостережение	11
■ Опасность воспламенения и взрыва	05	■ Эксплуатация	11
■ Опасность подкожной инъекции	06	■ Очистка станции после работы	13
■ Опасность неправильного использования оборудования	06	■ Сборка и разборка шнековой пары на станции	13
■ Опасность поражения электрическим током	06	Замена шнековой пары в шпаклевочной станции	13
■ Опасность прикосновения к движущимся частям	07	Износ шнекового насоса и его причины	14
■ Температурный режим	07	Сборка шнековой пары	14
■ Личные средства защиты	07	■ Технология распыления	15
		■ Перерыв в работе	15
		■ Засор	15
		■ Неисправности и способы устранения	17
		■ Схема агрегата	19

## Шпаклевочный аппарат

■ Информация по применению	08
■ Технические характеристики	09
■ Комплект поставки	09
■ Описание частей агрегата и подготовка к работе	10



## ПРЕДУПРЕЖДЕНИЯ

Соблюдение техники безопасности при работе со шпаклевочным аппаратом является крайне важным, так как это может предотвратить серьезные травмы и несчастные случаи. При работе с аппаратом необходимо соблюдать правила по защите глаз и дыхательных путей, а также использовать соответствующую защитную одежду.

Не забывайте правильно обращаться с оборудованием и следить за его состоянием, чтобы избежать аварийных ситуаций. Все эти меры помогают обеспечить безопасность работника и окружающих людей при выполнении работ со шпаклевочным аппаратом.

Если у вас возникнут какие-либо вопросы или затруднения, обращайтесь к данной инструкции или по горячей линии **8 (800) 555-09-74**, и мы с радостью поможем вам решить любую проблему. Спасибо, что выбрали наш продукт, и желаем вам успехов в работе!

Производитель не дает гарантий на ущерб, причиненный из-за:

- неправильного хранения,
- неправильной сборки и подготовки к работе,
- неправильной установки станции,
- неправильной перевозки,
- неправильной эксплуатации станции третьими лицами,
- естественного износа узлов и компонентов станции,
- нарушения правил подключения,
- несоответствия параметров используемой электросети требованиям производителя, (указан на информационной табличке на станции),
- использования загрязнённой воды, использования химически активных жидкостей для очистки станции,
- и других повреждений, вызванных действиям противоречащим правилам эксплуатации станции.

### ВНИМАНИЕ!

Следующие предупреждения относятся к наладке, эксплуатации, заземлению, техническому обслуживанию и ремонту данного оборудования.



### ИНСТРУКЦИЯ ПО ЗАЗЕМЛЕНИЮ

**Данное изделие должно быть заземлено. В случае электрического короткого замыкания, заземление снижает опасность поражения электрическим током путем предоставления проводника для отвода электрического тока.**

Устройство снабжено шнуром питания, который имеет заземляющий провод с соответствующей штекерной вилкой с заземляющим контактом. Эта вилка должна быть вставлена в розетку, которая установлена должным образом и заземле-

на в соответствии со всеми местными правилами и нормативами.

**Неправильный монтаж штекерной вилки с заземляющим контактом может создать опасность поражения электрическим током!**

**Провод, изоляция которого имеет зеленый цвет с желтыми полосками или без них, является заземляющим проводом.**

Обратитесь за консультацией к квалифицированному электрику или специалисту по техническому обслуживанию, если у Вас возникло сомнение касательно того, правильно ли заземлено изделие.

Запрещается вносить изменения в поставляемую в комплекте штекерную вилку; если она не подходит к розетке, то поручите квалифицированному электрику установить надлежащую розетку.

Данное изделие предназначено для использования в цепи с номинальным напряжением 220В и снабжено штекерной вилкой с заземляющим контактом.

Запрещается использовать переходник вместе с данным изделием.

Удлинитель. Используйте только 3-проводный удлинительный шнур, который имеет 3-контактную штекерную вилку с заземляющим контактом и 3-контактное штекерное гнездо, которое подходит для штекерной вилки данного изделия.

**Следуйте принятым на предприятии нормативам.**

Пользуйтесь только металлическими электропроводящими емкостями, установленными на заземленной поверхности, такой как бетон.

Не ставьте емкость на непроводящую поверхность, например, на бумагу или картон, так как это нарушит цепь заземления.

Заземление металлической емкости. Подсоедините один конец провода заземления к емкости с помощью зажима, а другой конец - к надежному заземлению.

Заземление при промывке или сбросе давления.

Плотно прижмите металлическую часть пистолета-распылителя к боковой поверхности заземленной металлической емкости. Затем нажмите курок.



### **ОПАСНОСТЬ ВОСПЛАМЕНЕНИЯ И ВЗРЫВА**

**Легковоспламеняющиеся вещества, такие как пары растворителя и краски, могут воспламениться или взорваться в рабочей зоне!**

Для предотвращения воспламенения и взрыва запрещается распылять огнеопасные или взрывоопасные материалы вблизи открытого пламени или источников воспламенения, как например, горящие сигареты, работающие двигатели, двигатель или другое искрообразующее электрическое оборудование.

Краска или растворитель, которые протекают через оборудование, способны к образованию зарядов статического электричества.

**Заряды статического электричества создают опасность пожара или взрыва в присутствии паров краски или растворителя.**

Все компоненты распылительной системы, включая насос, узел шлангов, пистолет-распылитель и объекты внутри и вокруг зоны распыления должны быть заземлены надлежащим образом для защиты от зарядов статического электричества и искр. Используйте специальные токопроводящие или заземленные шланги для безвоздушного раскрасораспылителя высокого давления.

Убедитесь, что все контейнеры и системы сбора заземлены, в соответствии с инструкциями по заземлению, чтобы предупредить возникновение зарядов статического электричества.

**Запрещается использовать краску или растворитель, который содержит галогенизированные углеводороды!**

Обеспечьте хорошую вентиляцию в зоне распыления, надлежащую подачу свежего воздуха, перемещаемого через эту зону. Содержите блок насоса в хорошо проветриваемом месте. Не допускается распыление краски на блок насоса.

Курить в зоне распыления запрещается.

**Поддерживайте чистоту в зоне распыления и удаляйте контейнеры с краской или растворителем, ветошь и другие подобные горючие материалы.**

Ознакомьтесь с составом распыляемых красок и растворителей. Прочтите все ведомости безопасности материалов и этикетки на контейнерах, которые прилагаются к краскам и растворителям. Соблюдайте инструкции по безопасности, составленные производителем красок и растворителей.

**Противопожарное оборудование должно быть в наличии и в рабочем состоянии!**

Распылитель производит искры. При использовании легковоспламеняющейся жидкости в распылителе или рядом с ним, для промывки или очистки распылитель должен находиться на расстоянии не менее 6 м от взрывоопасных паров.



## ОПАСНОСТЬ ПОДКОЖНОЙ ИНЪЕКЦИИ

Запрещается направлять пистолет-распылитель или выполнять распыление в сторону людей или животных.

Не приближайте руки и другие части тела к точкам выброса жидкостей. Например, не пытайтесь остановить утечки любой частью тела. Всегда используйте защитный соплодержатель. Не допускается выполнять распыление с неисправным соплодержателем. Соблюдайте осторожность при очистке и замене сопла.

Не допускается оставлять агрегат под электрическим напряжением или под давлением, когда он не находится под присмотром.

**Распыление при высоком давлении способно инъецировать токсины внутрь тела и стать причиной серьезного телесного повреждения.**

В том случае, если такая инъекция произошла, то немедленно обратитесь за хирургической помощью.

Проверьте шланги и детали на отсутствие повреждений. Заменяйте любые поврежденные шланги или детали.

Данная система способна создать давление величиной более 20МПа (200 Бар). Используйте запасные части или принадлежности, рассчитанные на это давление.

**Всегда ставьте курок пистолета-распылителя на предохранитель в перерывах между распылениями.**

Проверьте, что предохранитель курка функционирует должным образом.

Перед эксплуатацией агрегата убедитесь в том, что все соединения являются надежными. **Узнайте, как остановить работу агрегата и как быстро сбросить давление.** Внимательно ознакомьтесь с органами управления.



## ОПАСНОСТЬ НЕПРАВИЛЬНОГО ИСПОЛЬЗОВАНИЯ ОБОРУДОВАНИЯ

Неправильное использование оборудования может привести к смертельному исходу или серьезной травме.

1. Не допускается работать или выполнять распыление рядом с детьми. Не допускайте приближения детей к оборудованию в любое время.

2. Не допускается тянуться за пределы досягаемости или стоять на неустойчивой опоре. Постоянно контролируйте эффективность опоры для ног и сохраняйте равновесие.

3. Будьте внимательны и контролируйте свои действия.

4. Не пользуйтесь устройством, если вы устали, находитесь под воздействием лекарственных препаратов или алкоголя.

5. Не перегибайте или не пережимайте шланг.

6. Не подвергайте шланг воздействию температур или давлений, величины которых превышают значения, являющиеся максимальными для данного оборудования.

7. Запрещается использовать шланг в качестве нагруженного элемента для перетаскивания или подъема оборудования.



## ОПАСНОСТЬ ПОРАЖЕНИЯ ЭЛЕКТРИЧЕСКИМ ТОКОМ

Плохое заземление, неправильная регулировка или ненадлежащее использование системы могут привести к поражению электрическим током.

Перед обслуживанием оборудования выключите его и отсоедините кабель питания. Используйте только заземленные электрические розетки.

Используйте только 3-проводные удлинители. Запрещается использовать переходник с 3 контактов на 2 контакта.

Проверьте, что Ваш удлинительный шнур не имеет повреждений.

Используйте шнур с поперечным сечением проводов не менее 2,5 мм<sup>2</sup>, чтобы выдерживать потребляемый данным изделием ток. Шнур с меньшим поперечным сечением проводов станет причиной падения линейного напряжения, потери мощности и перегрева.

В случае повреждения шнура питания, его замену, если потребуется, в целях безопасности должен осуществлять изготовитель или агент изготовителя.

Не подвергайте устройство воздействию повышенной влажности и атмосферных осадков. Храните в помещении.



### **ОПАСНОСТЬ ПРИКОСНОВЕНИЯ К ДВИЖУЩИМСЯ ЧАСТЯМ**

**Движущиеся части могут травмировать или оторвать пальцы, или иные части тела. Остерегайтесь движущихся частей!**

Не используйте оборудование со снятыми защитными устройствами или крышками. Оборудование под давлением может включиться без предупреждения.

Прежде чем проверять, перемещать или обслуживать оборудование, выполните процедуру сброса давления, приведенную в настоящем руководстве. Отключите электропитание.



### **ТЕМПЕРАТУРНЫЙ РЕЖИМ**

Условия хранения, перевозки, реализации продукции и сроки хранения стандартные при нормальных значениях климатических факторов внешней среды.

Транспортировка и хранение в диапазоне температур от -25°C до +55°C

**ВНИМАНИЕ! Перед началом работы после хранения при низких температурах, необходимо выдержать оборудование в теплом помещении около 2-3 часов для предотвращения образования конденсата в электрических узлах.**

Оборудование рассчитано на работу в диапазоне температур от +10°C до +40°C

Максимальный допустимый уровень относительной влажности 50% при температуре +40°C. Более высокий уровень относительной влажности разрешен при менее высокой температуре.

Срок службы изделия 3 года с даты продажи в рекомендованных условиях эксплуатации и хранения.



### **ЛИЧНЫЕ СРЕДСТВА ЗАЩИТЫ**

Лица, использующие или обслуживающие оборудование, а также находящиеся в зоне работы, должны применять соответствующие средства защиты, чтобы обезопасить себя от серьезных травм, в том числе от повреждения глаз, вдыхания токсичных газов, ожогов и потери слуха. К ним относятся перечисленные ниже и иные средства защиты:

- Защитные очки
- Защитная одежда и респиратор в соответствии с рекомендациями изготовителя жидкостей и растворителей
- Перчатки
- Защитные наушники

## **ИНФОРМАЦИЯ ПО ПРИМЕНЕНИЮ**

### **ОПИСАНИЕ ОСНОВНЫХ ФУНКЦИЙ**

Агрегат представляет собой смесительный насос непрерывного действия для подачи пастообразных веществ и растворов с зернистостью не более 3 мм, таких как: высоковязкие составы, шпатлевки, клеи, декоративные материалы, и антикоррозионные краски и прочие материалы с периодом жизни в готовом состоянии более 30 минут.

Машина сконструирована для эксплуатационного режима с давлением не более 40 Бар. Следует всегда соблюдать указания по использованию производителя материала.

### **ПРИНЦИП РАБОТЫ АППАРАТА**

Агрегат рассчитан для заправки предварительно приготовленным (в соответствии с указаниями производителя материала) пастообразным материалом.

Смесительный винт и насос приводятся в движение через редуктор асинхронным однофазным электродвигателем.

Регулировка оборотов электродвигателя осуществляется частотным преобразователем. Подмешанный раствор подается шнековым насосом, который дополнительно подключен к смесительному винту.

Материал подается по напорному шлангу в пневматический распылитель. Включение и выключение агрегата во время распыления осуществляется в соответствии с расходом воздуха через распылитель или его отсутствие. Для осуществления этой функции в конструкции предусмотрен датчик расхода воздуха.

Агрегат состоит из следующих основных частей - насоса винтового, электрооборудования, привода, шасси, и комплекта необходимых для работы принадлежностей (распылитель, комплект сопел, шланги напорные, шланг для сжатого воздуха, и т.п.).

На конце подающего рукава установлен растворный ствол, который имеет в комплекте круглые сопла разных диаметров.

### **РАБОЧЕЕ МЕСТО**

Рабочим является место, в котором по производственным условиям находятся люди. В зависимости от режима работы, машину могут обслуживать один или два человека.

При обслуживании двумя операторами: один оператор занимается заполнением машины, его рабочее место находится около панели управления машиной.

Рабочее место 2-го оператора находится около конца шланга или у пневматического пистолета.

При обслуживании 1 оператором: один человек выполняет обе задачи.

### **РАБОЧАЯ ЗОНА**

Рабочей зоной является зона, в которой работают растворным пистолетом, или в которой машина заполняется материалом. В зависимости от выполняемого действия: работы растворным пистолетом или заполнения машины - части рабочей зоны могут становиться опасными зонами.

Место расположения машины следует выбрать так, чтобы не было необходимости в резких изгибах труб и шлангов; не было налегания шлангов друг на друга; трубопроводы были по возможности короткими.

Рабочая зона, а также зона вокруг машины при выполнении работ должны быть защищены от несанкционированного доступа посторонних лиц. При необходимости разместите в соответствующих местах предупреждающие таблички и ограждения.



## ШПАКЛЕВОЧНАЯ СТАНЦИЯ ASPRO-N4

Ремонтные работы часто требуют выравнивания поверхностей. Один из методов — шпаклевание. Использование шнековых шпаклевочных станций повышает производительность и качество работ.

Шпатлёвочная станция ASPRO-N4 — это профессиональное оборудование для подачи и распыления готовых шпаклевочных смесей с фракцией не более 2 мм на обрабатываемые поверхности. Подходит для использования как внутри помещений, так и снаружи.

Для работы станции требуется внешний компрессор (не входит в комплект поставки). Рекомендуемые характеристики компрессора: поршневой масляный, мощностью от 2 кВт и производительностью от 350 л/мин. Это обеспечит надлежащую функциональность и эффективность работы станции.

Особенности конструкции включают винтовой (шнековый) насос, бесщёточный электродвигатель мощностью 2200 Вт, электронный блок управления электродвигателем, ёмкость бака объёмом 40 литров с крышкой для строительных растворов, полный комплект аксессуаров для работы (шланги, краскопульт, сопла и т. д.), а также шасси с роликами для удобства перемещения. Максимальное давление на выходе — 20 бар, производительность — 15 л/мин. Станция способна подавать раствор на расстояние до 20 метров по горизонтали и 15 метров по вертикали от своего местоположения, обеспечивая высокую производительность и эффективность работы.

Уверены, что при соблюдении правил эксплуатации, приобретённое оборудование оправдает ваши ожидания и станет надёжным решением в реализации ваших проектов.

### ТЕХНИЧЕСКИЕ ХАРАКТЕРИСТИКИ

- Артикул: 102271
- Модель: ASPRO-N4
- Тип товара: Шпаклевочный аппарат
- Мощность: 2200 Вт
- Производительность: 15 л/мин
- Макс.давление: 20 Бар
- Гарантийный срок: 12
- Размер товара: 53х69х85 см
- Размер упаковки: 55х83х91 см
- Тип питания: 220 В
- Тип насоса: шнековый
- Вес нетто: 42 кг
- Вес брутто: 71 кг
- Длина эл. кабеля: 3 м
- Манометр: отсутствует
- Объем: 40 л
- Фракция смеси: 3 мм

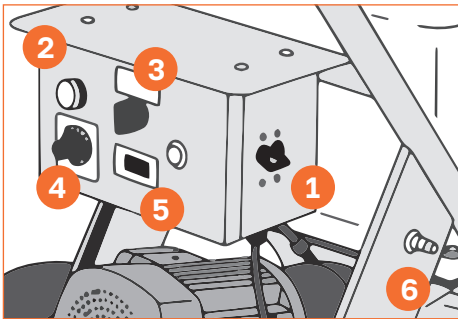
Больше полезной информации о вашем аппарате



### КОМПЛЕКТ ПОСТАВКИ

- Аппарат шпаклевочный ASPRO-N4
- Шланг растворный
- Шланг для сжатого воздуха 7 м
- Растворный ствол с набором сопел
- Шарики для прочистки шланга
- Набор инструментов
- Инструкция по эксплуатации
- Гарантия

## ОПИСАНИЕ ЧАСТЕЙ АГРЕГАТА И ПОДГОТОВКА К РАБОТЕ



1. Выключатель
2. Сигнальная лампа
3. Реверсивный переключатель «НАЗАД-АВТО-ВПЕРЕД»
4. Регулятор оборотов
5. Дисплей
6. Штуцер подключения линии сжатого воздуха от компрессора

### СРЕДСТВА УПРАВЛЕНИЯ АППАРАТА

Реверсивный переключатель (3) дает возможность переключения следующих режимов:

НАЗАД АВТО ВПЕРЕД



**Положение «АВТО» = автоматический режим**

Основное положение для управления с автоматической распыляющей насадкой.

НАЗАД АВТО ВПЕРЕД



**Положение «ВПЕРЕД» = ручная активация**

Включает установку распыления строительного раствора. Эта настройка требуется для разбора блока насоса. При использовании пневматической насадки эта установка также требуется:

- для предварительной промывки шланга строительного раствора
- для улучшения скольжения материала
- для очистки.

НАЗАД АВТО ВПЕРЕД



**Положение «НАЗАД» = задний ход**

Эта настройка требуется для:

- уменьшения давления на шланг строительного раствора
- сборки блока насоса

Подробное описание использования реверсивного переключателя:

Если селекторный переключатель находится в положении «АВТО», установку можно включить/выключить, включить/отключить подачу материала в распыляющую насадку.

Если распыляющая насадка не установлена (например, при сборке/разборке блока насоса), установку можно включить, переведя переключатель в положение «ВПЕРЕД» и выключить, переведя его в положение «АВТО».

Так как для очистки шланга строительного раствора подача воздуха через компрессор должна быть отключена, пневматической насадкой нельзя управлять путем включения/отключения подачи материала. В этом случае установку можно включить, переведя переключатель в положение «ВПЕРЕД».

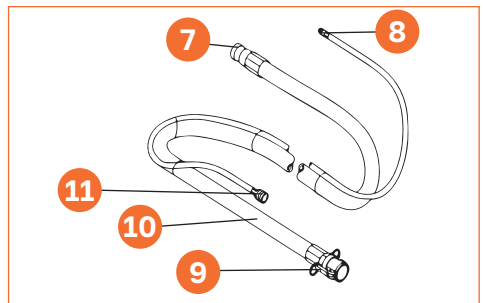
**Важно: управление через реверсивный переключатель и включение/отключение подачи материала работают одинаково.**

Установку можно переключить из положения «АВТО» (управление включение/отключение подачи материала) в положение «ВПЕРЕД» в любое время.

Сигнал готовности к работе (КРАСНЫЙ) означает, что установка включена и готова к работе.

**Блок двигателя нагревается при работе. Это нормально и не является признаком неисправности.**

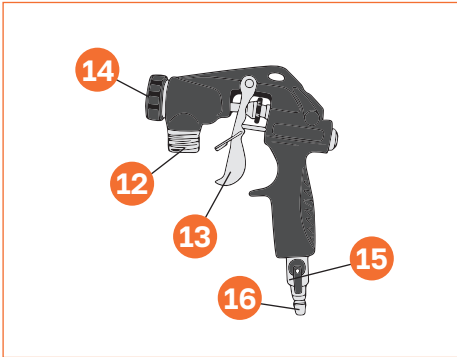
### ШЛАНГ ПОДАЧИ СТРОИТЕЛЬНОГО РАСТВОРА К ПНЕВМАТИЧЕСКОЙ РАСПЫЛЯЮЩЕЙ НАСАДКЕ



8. Разъем шланга для подачи материала к установке для распыления строительного раствора

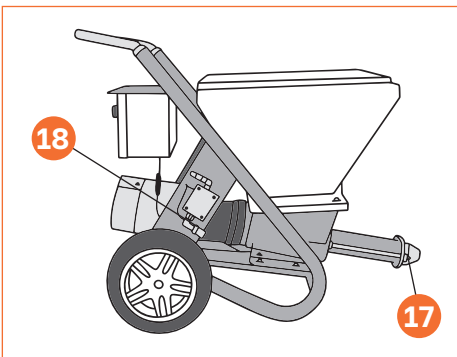
- 9. Разъем для подключения к системе сжатого воздуха для атомизации
- 10. Разъем для подачи материала в распыляющую насадку
- 11. Шланг строительного раствора
- 12. Разъем для подачи воздуха для атомизации к распыляющей насадке

### РАСПЫЛЯЮЩАЯ НАСАДКА



- 12. Разъем для подачи материала (Быстроразъемная муфта не показана)
- 13. Комбинированный кран подачи материала и воздуха
- 14. Текстурированный наконечник. Распыляющую насадку можно использовать с разными текстурированными наконечниками. Размер наконечника зависит от размера гранул материала покрытия и желаемого пятна распыления.
- 15. Регулятор воздушного потока
- 16. Разъем подачи воздуха для атомизации

Подключите шланг строительного раствора (17) и установите шланг от компрессора (18).



### ПРЕДОСТЕРЕЖЕНИЕ

1. Перед установкой убедитесь, что бункер и смесительная колонна очищены, так как засохшие твёрдые частицы на стенках могут попасть в шнековую пару и повредить резиновую оболочку статора.
2. Ротор поставляется в заводской смазке для предотвращения появления ржавчины при хранении во влажных помещениях. Удалите масло с ротора ветошью перед тем, как вкрутить ротор в статор.
3. Обращайтесь с ротором бережно, не роняйте и не бросайте его. Повреждённый ротор может вывести из строя статор.
4. Перед установкой ротора в статор обработайте их поверхности силиконовой смазкой (спреем). Не смазывайте ротор минеральными и синтетическими маслами, так как они размягчают (растворяют) резину статора, что может привести к её разбуханию и выходу статора из строя (заклинивание ротора в статоре).

5. Не используйте жидкое мыло в качестве смазки, так как оно не создаёт плёнку скольжения на поверхности трущихся деталей, что может вызвать закусывание ротора статором и, как следствие, скручивание шпилек, поломку мешалки и откалывание оголовка ротора.

6. Перед запуском станции проверьте отсутствие люфта в соединительной муфте привода мешалки (миксера). Люфт миксера вызывает биение и может отколоть концевик ротора.

7. Не запускайте станцию «на сухую», без воды, чтобы избежать подгорания и разрушения резины статора, а также откалывания оголовка ротора.

### ЭКСПЛУАТАЦИЯ

Убедитесь, что используемый материал предназначен для нанесения безвоздушным способом. Использование материалов, не предназначенных для безвоздушного нанесения, нарушения правил подготовки смеси может быть причиной неисправности или порчи станции.

**Производитель не несет никакой ответственности за ущерб, вызванный использованием неподходящих для безвоздушного нанесения материалов.**

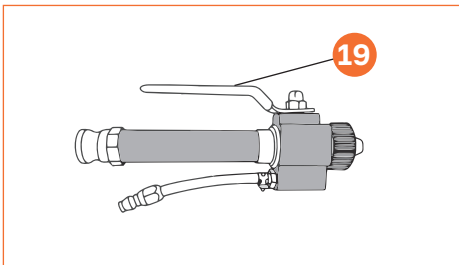
Шпаклевочная станция ASPRO-N4 не подходит для работы при температурах ниже нуля (0) градусов. Конструктивные особенности станции не предполагают работу при отрицательных температурах и подвержена разрушению. Не допускайте работу и хранение станции при отрицательных температурах.

Для обеспечения легкого запуска и бесперебойной работы станции при транспортировке и хранении необходимо демонтировать, разобрать и промыть шнековую пару. Хранить шнековую пару необходимо в разобранном виде. Сборка шнековой пары осуществляется с применением силиконовой смазки или жидкого мыла.

1. Заполните бункер агрегата мыльным раствором\* (для снижения трения внутренней поверхности напорного шланга перед заполнением вязким составом), примерно на 1/3 объема.

**\* Мыльный раствор** — это смесь натурального моющего средства, например, жидкого мыла, некоторых видов шампуней или гелей для душа, которые не содержат агрессивных химических веществ, таких как растворители жиров и пригаров. Средства для мытья посуды не подходят для этого, так как они являются агрессивными.

2. Размотайте напорный шланг, направьте растворный ствол в бункер и откройте шаровой кран (19).



3. Подсоедините электрический штепсель к сети 220В.

4. Включите агрегат (1), сигнальная лампа (2) загорится.

5. Переведите реверсивный переключатель (3) в положение «Вперед».

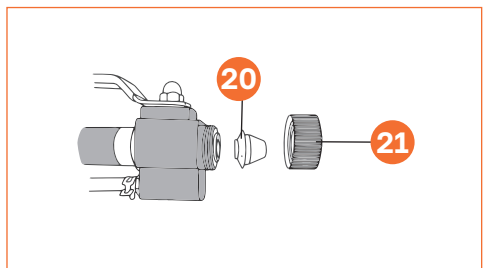
6. Поверните регулятор оборотов (4) по часовой стрелке, на 1/3. Агрегат начнет работу, количество оборотов двигателя можно наблюдать на дисплее (5).

Жидкость начнет вытеснять воздух из шланга, затем заполнит его. Дайте жидкости циркулировать 1-2 минуты. Затем направьте шланг в емкость для отходов и выкачайте раствор, оставив небольшое количество (смеситель заполнен мыльным раствором).

7. Остановите агрегат, переведя реверсивный переключатель (3) в положение «АВТО».

**В таком положении переключателя, агрегат будет включаться только при появлении расхода сжатого воздуха от компрессора. Расход воздуха появляется при подключенном внешнем компрессоре в процессе распыления материала, т.е. когда шаровой кран на растворном стволе открыт.**

8. Установите необходимое сопло (20) на растворный ствол, крепко затяните гайкой (21).



9. Заполните бункер материалом для распыления (шпатлевка, паста, клей и т.п.).

10. Закройте шаровой кран (19) на растворном стволе.

11. Включите внешний компрессор в соответствии с руководством пользователя на прибор.

12. Направьте сопло растворного ствола в бункер

13. Установите давление сжатого воздуха с помощью регулятора.

**14.** Направьте сопло в емкость для отходов, откройте шаровой кран.

**15.** Агрегат начнет работу, вытесняя мыльный раствор, материал заполнит шланг. Как только из сопла распылителя начнет выходить материал, закройте шаровой кран. Агрегат остановит работу.

**16.** Направьте распылитель на кусок картона или фанеры.

**Внимание!** Когда переключатель находится в положении «АУТО», агрегат будет включаться одновременно с открытием крана. Внешний компрессор должен быть подключен к агрегату и функционировать в штатном режиме.

При закрытом кране, агрегат включаться не будет. Проведите тестовый набрызг материала. Отрегулируйте частоту вращения электродвигателя с помощью регулятора (4) на панели управления, изменение частоты можно наблюдать на дисплее (5). Отрегулируйте давление сжатого воздуха, поступающего в растворный ствол с помощью редуктора.

## ОЧИСТКА СТАНЦИИ ПОСЛЕ РАБОТЫ

**По окончании выполнения работ, шпаклевочную станцию необходимо промыть.**

1. Обесточить станцию (вынуть вилку из розетки).
2. Очистите приемный бункер от оставшейся смеси.
3. Залейте бункер на половину водой с добавлением жидкого мыла.
4. Подключить станцию в сеть.
5. Перевести трехрежимный переключатель в режим Forward (вперед).
6. Дождитесь, когда из растворного пистолета прекратит выходить материал и начнет выходить чистая вода.
7. Отсоедините шланг от насоса.
8. Отсоединить насос от станции (шнековую пару).

**9.** Разобрать, промыть и хранить по отдельности ротор и статор шнековой пары.

**10.** Отключить машину от сети.

**Использование мощного средства на основе растворителей для очистки станции ЗАПРЕЩЕНО!**

Неправильная или недостаточная очистка шпаклевочной станции ASPRO-N4 может вызвать повреждение оборудования.

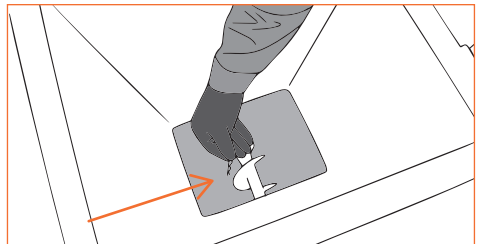
## СБОРКА И РАЗБОРКА ШНЕКОВОЙ ПАРЫ НА СТАНЦИИ

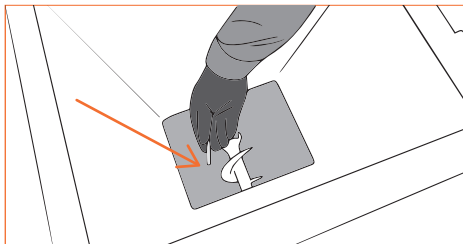
### ЗАМЕНА ШНЕКОВОЙ ПАРЫ В ШПАКЛЕВОЧНОЙ СТАНЦИИ

Шнековая пара, также известная как героторная пара, представляет собой насос, состоящий из статора (втулки с резиной внутри) и ротора, вращающегося внутри статора и создающего давление для передачи материала по системе.

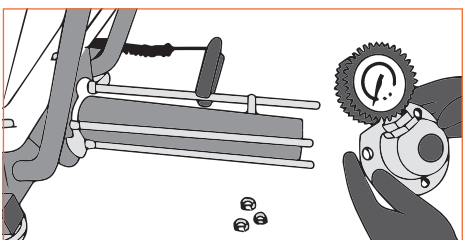
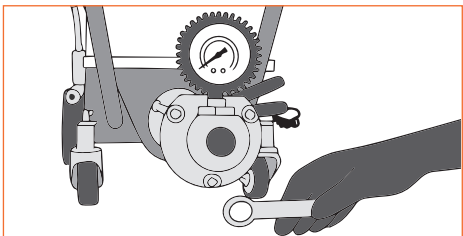
Чтобы правильно использовать шнековую пару и заменить её на новую, следуйте этим шагам:

1. Подготовьте инструменты: силиконовый спрей (или смазку), тиски для фиксации статора, разводной ключ и гаечный ключ на 15-17.
2. Отсоедините шнековую пару от станции: в бункере шпаклевочной станции отсоедините шпильку, соединяющую шнековую пару и подающий шнек.

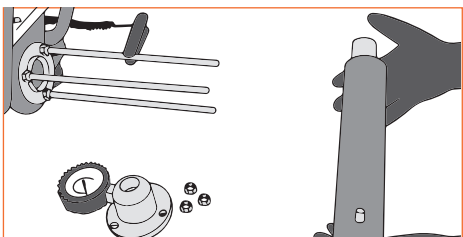




**3.** Открутите две гайки переднего фланца и выньте шнековую пару.



**4.** Устройство шнековой пары снято.



### ИЗНОС ШНЕКОВОГО НАСОСА И ЕГО ПРИЧИНЫ

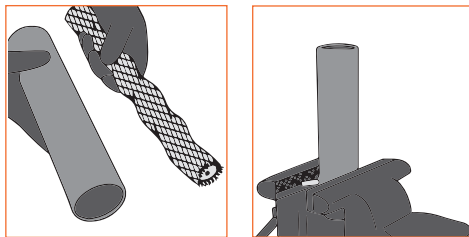
При износе шнекового насоса раствор может вытекать через образовавшиеся в шнеке зазоры, делая раствор неоднородным и с возможными комками. Это связано с тем, что шнек недостаточно перемешивает сухие строительные смеси с водой.

Износ шнека – естественный процесс, и его невозможно предотвратить.

Мы рекомендуем менять шнековую пару после 1000 часов работы, а далее – после каждых 5 000 часов или же 1 раз в год.

### СБОРКА ШНЕКОВОЙ ПАРЫ

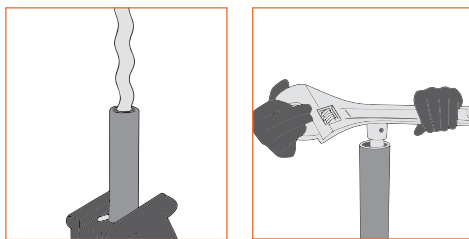
**1.** Закрепите статор, крепко зафиксировав его в тисках.



**2.** Обильно нанесите силиконовую смазку/спрей на внешнюю поверхность статора.

**3.** Вставьте ротор в статор и закрутите его с помощью разводного ключа.

**4.** Убедитесь, что ротор находится в одной плоскости с нижней частью статора, чтобы он легко вкручивался.



Важно отметить, что шнековая пара закручивается, ротор должен находиться в одной плоскости с нижней частью статора. Ротор без проблем закрутился в статор. Он подвижный, вращается без проблем.

Подробная  
инструкция  
доступна  
по QR-коду



## ТЕХНОЛОГИЯ РАСПЫЛЕНИЯ

Максимальная длина шлангов аппарата зависит от вязкости используемого состава. Обратите внимание, что крупнозернистые и вязкие материалы перекачивать гораздо сложнее, чем жидкие материалы. Вязкость раствора зависит от содержания в нем воды. Старайтесь, на сколько это можно, максимально разбавлять раствор водой, т.к. водная пленка уменьшает трение между раствором и шлангом, и увеличивает текучесть раствора.

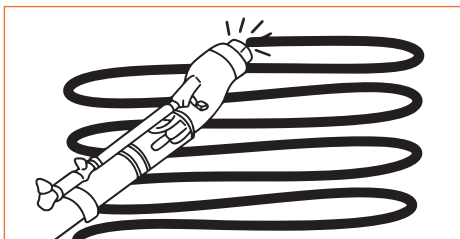
Недостаточное разбавление раствора водой влечет усиленный износ узлов аппарата.

В комплекте поставки имеются сопла разных диаметров. Используйте их в соответствии с вязкостью раствора. Помните, что использование сопел большего диаметра снижает скорость истечения материала.

Рекомендуется использовать сопла минимального диаметра, на сколько это возможно, т.к. это улучшает атомизацию (дробление) материала, что влечет улучшение качества накладываемого слоя.

При устранении засорения поставить работника таким образом, чтобы на него не попал выходящий раствор. Кроме того, необходимо использовать защитные очки. **Прочие работники не должны находиться вблизи машины!**

При использовании растворного ствола для штукатурных составов или насадки для торкретирования (не входит в комплект) обратите внимание на следующее: ведите растворный ствол с одной скоростью непрерывными горизонтальными движениями из стороны в сторону.



При оштукатуривании стен направляйте струю слегка вверх, в остальных случаях всегда распыляйте перпендикулярно оштукатуриваемой поверхности. Расстояние от форсунки до стены должно лежать в пределах 20 - 30 см. Струя имеет более резкие границы, чем ближе форсунка находится к стене, кроме того, возможно, нужно уменьшить количество воздуха.

**Бункер не должен опорожняться полностью, чтобы насос не мог подсасывать воздух!**

Для разравнивания шпатлевок используйте шпатели со сменными лезвиями толщиной 0,5 мм или 0,3 мм, для разравнивания штукатурных составов используйте правила.

## ПЕРЕРЫВ В РАБОТЕ

Короткие перерывы в подаче возможны, однако они должны быть как можно короче. Учитывайте время схватывания материала.

Перерыв в работе:

- для содержащих гипс материалов 10 мин,
- для не содержащих гипса материалов 20 мин.
- для шпатлевок, содержащих соответствующие материалы, перерыв может быть больше

При более продолжительных перерывах, а также в конце смены опорожните насос.

## ЗАСОР

Засоры могут возникнуть как внутри насоса, так и в напорном шланге. Они распознаются по тому, что на конце шланга перестает выходить материал. При засорах внутри насоса дополнительно может заглухнуть двигатель. Агрегат имеет функцию реверса, т.е. движение ротора в противоположном направлении. Для включения реверса, необходимо установить реверсивный переключатель в положение «REV». Движение ротора в противоположном направлении, позволяет снизить

давление в напорном шланге для устранения засора.

Засоров можно избежать! Засоры возникают вследствие:

- недостаточной смазки напорного шланга;
- плохо перекачиваемой и легко расслаиваемой транспортируемой среды;
- негерметичности на муфтах напорного шланга.

**По окончании работы машину и напорный шланг необходимо очистить, чтобы при повторном вводе в эксплуатацию обеспечить функциональность важных узлов машины.**



## НЕИСПРАВНОСТИ И СПОСОБЫ УСТРАНЕНИЯ

Неисправность	Причина	Способ устранения
Установка для распыления строительного раствора не работает.	Регулятор объема доставки установлен на «0». Шланг не подключен или поврежден.	Увеличьте объем подачи. Проверьте шланг.
	Нет электропитания.	Вставьте вилку в розетку питания. Проверьте силовой кабель на повреждения и замените при необходимости. Проверьте источник питания.
Установка не вращает ротор.	Установка перегружена/перегрелась.	Закройте кран подачи материала и отсоедините шнур питания от сети. Включите установку снова примерно через 5 минут.
	Застрял ротор в статоре. Насос не был смазан средствами для повышения	Ненадолго переведите селекторный переключатель из положения «ВПЕРЕД» – «НАЗАД» (обратный ход). Обратитесь в службу поддержки клиентов, если проблему не удастся устранить.
Установка создает давление в шланге строительного раствора, но из распыляющей насадки не выходит материал покрытия.	Затвердел материал покрытия в шланге строительного раствора. Шланг строительного раствора не был предварительно промыт целлюлозной пастой.	Сбросьте давление из шланга строительного раствора – установите селекторный переключатель в положение «НАЗАД» (обратный ход). Прокачайте материал покрытия в контейнер. <b>В шланге строительного раствора не должно быть давления. Проверьте манометр. Давление должно быть 0 бар. Носите защитные очки.</b>
	Текстурный наконечник заблокирован из-за примесей в материале покрытия, или размер гранул слишком большой.	Отсоедините шланг строительного раствора и промойте водой. Когда блокировка будет устранена, залейте целлюлозную пасту в шланг подачи строительного раствора. Снова подсоедините шланг строительного раствора.
Подача материала покрытия внезапно прекращается во время распыления.	Слишком маленький текстурный наконечник.	Выключите установку. Закройте кран подачи материала на распыляющей насадке. Снимите текстурный наконечник и очистите его.
	Слишком маленький текстурный наконечник.	Выберите текстурный наконечник побольше. Основное правило: Размер наконечника должен быть в 3 раза больше размера гранул.
	Затвердел материал покрытия в шланге строительного раствора. Шланг строительного раствора не был предварительно промыт целлюлозной пастой.	Сбросьте давление из шланга строительного раствора – установите селекторный переключатель в положение «НАЗАД» (обратный ход). Прокачайте материал покрытия в контейнер.  Отсоедините шланг строительного раствора и промойте водой. Когда блокировка будет устранена, залейте целлюлозную пасту в шланг подачи строительного раствора. Снова подсоедините шланг строительного раствора.

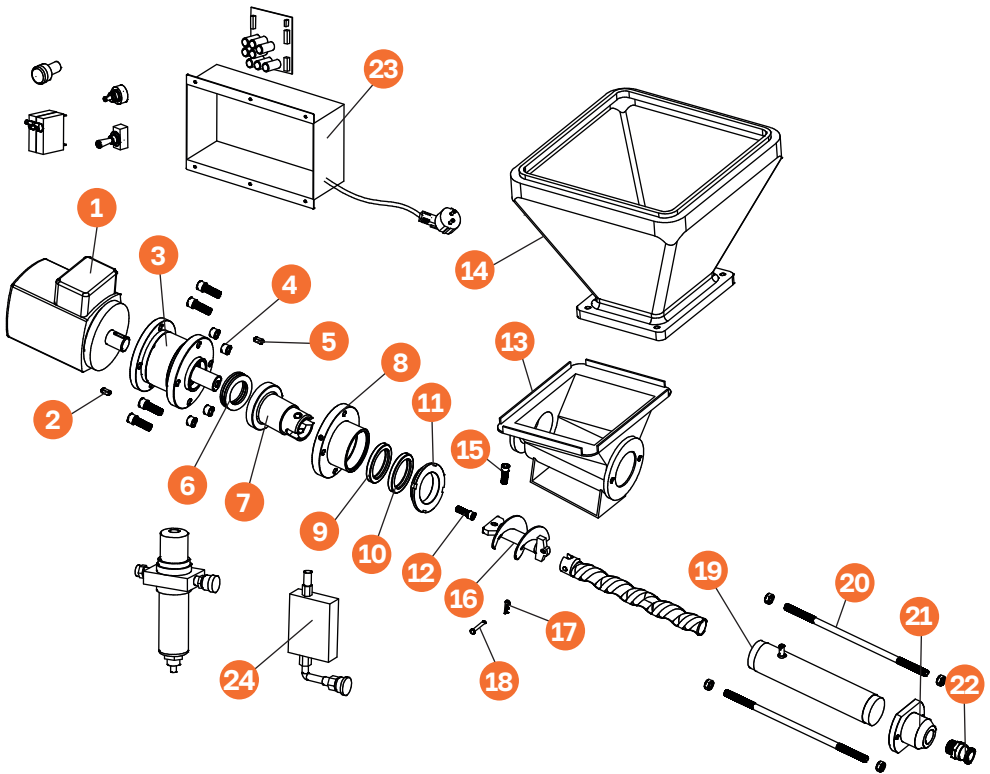
## НЕИСПРАВНОСТИ И СПОСОБЫ УСТРАНЕНИЯ

Неисправность	Причина	Способ устранения
Подача материала покрытия внезапно прекращается во время распыления.	Нет материала покрытия в контейнере. Насос всасывает воздух.	Снова заполните контейнер материалом покрытия и прокачивайте его, пока в выходящем материале покрытия не останется пузырярей воздуха.  <b>Следите за уровнем материала покрытия. Не позволяйте насосу работать всухую. Перегревы насоса приводят к опасным блокировкам.</b>
	Пятно распыления нечеткое и неравномерное.	Вентиляционные каналы в текстурном наконечнике структуры частично заблокированы материалом покрытия.  Неправильно установлен объем подачи воздуха.  Плохая очистка установки.
Давление в манометре превышает 40 бар.	Нет материала покрытия в контейнере. Насос всасывает воздух.	Снова заполните контейнер материалом покрытия и прокачивайте его, пока в выходящем материале покрытия не останется пузырярей воздуха.
	Слишком высокая вязкость материала покрытия.	Разведите материал покрытия.
	Слишком маленький диаметр шланга подачи строительного раствора.	Используйте шланг большего диаметра.
	Слишком длинный шланг строительного раствора.	Используйте более короткий шланг.
Недостаточная подача строительного раствора	Затвердел материал покрытия в шланге строительного раствора. Шланг строительного раствора не был предварительно промыт целлюлозной пастой.	Сбросьте давление из шланга строительного раствора – установите селекторный переключатель в положение «НАЗАД» (обратный ход). Прокачайте материал покрытия в контейнер.  Отсоедините шланг строительного раствора и промойте водой. Когда блокировка будет устранена, залейте целлюлозную пасту в шланг подачи строительного раствора. Снова подсоедините шланг строительного раствора.
	Выбрана слишком низкая мощность подачи.  Диаметр шланга строительного раствора слишком маленький.  Изношен статор.	Установите регулятор объема на более высокое значение.  Используйте шланг строительного раствора большего диаметра.  Установите новый статор, а при необходимости, и новый ротор. Внимание: Используйте средства для повышения скольжения в насосе.
	Слишком маленький текстурный наконечник.	Выберите текстурный наконечник побольше. Основное правило: Размер наконечника должен быть в 3 раза больше размера гранул.

## НЕИСПРАВНОСТИ И СПОСОБЫ УСТРАНЕНИЯ

Неисправность	Причина	Способ устранения
Из смотрового отверстия идет материал покрытия.	Изношено уплотнение вала между блоком насоса и блоком двигателя.	Немедленно остановите работу, иначе материал покрытия может попасть в двигатель и вызвать отказ двигателя. Очистите установку и обратитесь в службу поддержки клиентов.

## СХЕМА АГРЕГАТА



1. Мотор в сборе
2. Шпонка
3. Корпус редуктора
4. Втулка
5. Шпонка
6. Подшипник
7. Вал
8. Фланец выходной
9. Уплотнение

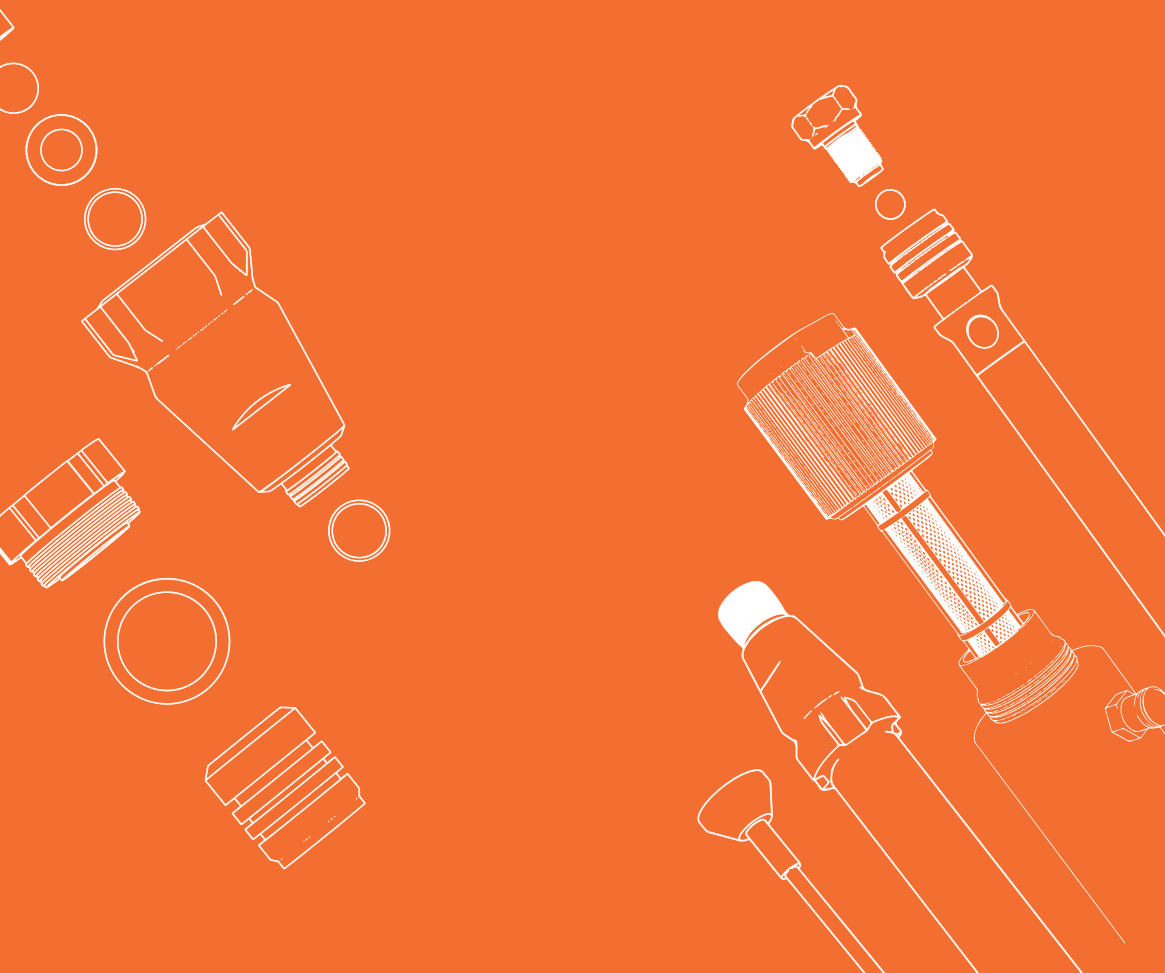
10. Уплотнение
11. Гайка фиксирующая
12. Винт
13. Корпус
14. Бункер
15. Шпилька
16. Винт
17. Скоба
18. Шпонка

19. Шнековая пара
20. Шпилька
21. Выходной блок
22. Соединитель
23. Плата контроля
24. Корпус фильтра



## Больше полезных советов – по QR-коду

Мы создаем яркий и полезный контент, который поможет вам получать удовольствие от работы и учиться новому каждый день.





Единый номер горячей линии:  
**8 (800) 555-09-74**

Подробная информация  
**[www.aspro-rus.ru](http://www.aspro-rus.ru)**  
[info@aspro-rus.ru](mailto:info@aspro-rus.ru)

Шпаклевочная станция марки ASPRO®

Модель: ASPRO-N4®

Импортер «ХИМБАЛТ» | ИНН 7811145377

Дата производства:

Мы рады приветствовать вас в нашей команде  
и ждем вас на наших страницах в социальных сетях!



**Rutube**