

ASPRO®

Руководство пользователя.

Плиткорезы механические ASPRO

Модели: ASPRO-MTC1 / ASPRO-MTC2



Перед эксплуатацией внимательно прочитайте руководство по эксплуатации. Соблюдайте технику безопасности при работе с устройством.



Несоблюдение инструкций может привести к травмам и/или имущественному ущербу!

1. ТЕХНИКА БЕЗОПАСНОСТИ.

ВНИМАНИЕ!

Следующие предупреждения относятся к наладке, эксплуатации, техническому обслуживанию и ремонту данного оборудования.

1.1 ЛИЧНЫЕ СРЕДСТВА ЗАЩИТЫ.



Лица, использующие, должны применять соответствующие средства защиты, чтобы обезопасить себя от серьезных травм, в том числе от повреждения глаз. К ним относятся перечисленные ниже и иные средства защиты:

- Защитные очки
- Защитная одежда
- Перчатки

1.2 МЕРЫ ПРЕДОСТОРОЖНОСТИ.

1. Используйте инструмент только по назначению.
2. Не допускается использования инструмента неквалифицированными лицами, несовершеннолетними, лицами, находящимися под воздействием алкоголя, лекарств или каких-либо других средств, влияющих на физическое состояние человека.
3. Работайте инструментом только в устойчивом положении, располагайте на жестком основании.
4. Место проведения работ должно быть хорошо освещенным и чистым.
5. Не пытайтесь разрезать плитку толщиной, превышающей допустимый предел.
6. Не прилагайте чрезмерного усилия на рукоятку.

2. УСЛОВИЯ ТРАНСПОРТИРОВКИ И ХРАНЕНИЯ.



Не подвергайте устройство воздействию повышенной влажности и атмосферных осадков. Храните в помещении.

Условия хранения, перевозки, реализации продукции и сроки хранения стандартные при нормальных значениях климатических факторов внешней среды.

Рекомендуется хранить в закрытой упаковке и защищенном от попадания пыли и повышенной влажности помещении. Не допускается наличие в воздухе паров кислот, щелочей и других агрессивных жидкостей.

Температурный диапазон хранения и транспортировки от -25°C до +55°C

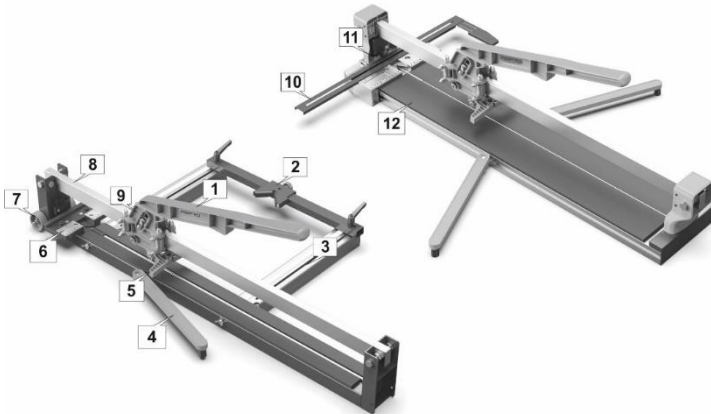
Срок службы изделия 3 года с даты продажи в рекомендованных условиях эксплуатации и хранения.

3. СЕРВИСНОЕ ОБСЛУЖИВАНИЕ.

Инструмент, подлежащий ремонту, должен быть отремонтирован квалифицированным персоналом с использованием для замены подлинных запасных частей. Только в этом случае можно быть уверенным, что безопасность инструмента обеспечена.

В случае поломки инструмента необходимо обратиться в организацию, уполномоченную производителем для принятия претензий и осуществления ремонта - ООО «Химбалт» Россия, г. Санкт-Петербург, ул. Антонова-Овсеенко, д.9/2, 217, тел. 8(800)555-09-74. Адреса местонахождения сервисных центров на сайте: www.ASPRO-rus.ru

4. ОБОЗНАЧЕНИЕ ЧАСТЕЙ.



- 1.Рукоятка
2. Упор
- 3,4. Расширитель
5. Разделительная лапка
6. Линейка
7. Транспортировочные колеса
8. Направляющая рельса
9. Каретка с режущим роликом
10. Линейка-угольник
11. Лазерный указатель
12. Платформа с накладкой

5. ИНФОРМАЦИЯ ПО ПРИМЕНЕНИЮ.

5.1. СФЕРА ПРИМЕНЕНИЯ.

Монорельсовые механические плиткорезы применяются для резки керамических плит одинарного и двойного обжига.

5.2. ПРИНЦИП РАБОТЫ МЕХАНИЧЕСКОГО ПЛИТКОРЕЗА

Каретка №9 на подшипниках перемещается мастером по направляющей рельсе №8. В каретке установлен твердосплавный режущий ролик, с помощью которого на поверхности плитки создается засечка. Разлом плитки по обе стороны от засечки производится нажатием на рукоятку №1 с помощью разделительной лапки №5, установленной на каретке. Механические плиткорезы (не все модели) предусматривают установку лазерных указателей №10, линеек №10, упоров №2, расширителей рабочего стола №3.

6. ТЕХНИЧЕСКИЕ ХАРАКТЕРИСТИКИ.

АРТ.	МОДЕЛЬ ПЛИТКОРЕЗА	Макс. длина реза, мм	Макс. толщина плитки	Режущее усилие, кг	Режущий ролик	Направляющая рельса, мм
102859	ASPRO-MTC1-800	До 800	До 16	До 800	Карбид вольфрама: Ø22 мм, толщина- 6мм	20x40
102861	ASPRO-MTC1-1000	До 1000				
102862	ASPRO-MTC1-1200	До 1200				
102863	ASPRO-MTC1-1600	До 1600				
102864	ASPRO-MTC1-1800	До 1800				
102865	ASPRO-MTC2-600	До 600	До 16	До 800	Карбид вольфрама: Ø22 мм, толщина- 6мм	20x40
102866	ASPRO-MTC2-800	До 800				
102867	ASPRO-MTC2-1000	До 1000				
102868	ASPRO-MTC2-1200	До 1200				

7. ПРАВИЛА ИСПОЛЬЗОВАНИЯ.



ВНИМАНИЕ! Несоблюдение инструкций, описанных в этом разделе, может привести к поломке инструмента.

1. Перед использованием инструмента осмотрите его на наличие повреждений.
2. Очистите поверхность платформы и направляющей от пыли и грязи.
3. Проверьте плавность передвижения каретки по направляющим, а также нормальное функционирование рукоятки.
4. Проверьте режущий ролик. Он должен свободно вращаться и не иметь сколов и повреждений на режущей кромке.
5. Устанавливайте инструмент на сухую устойчивую поверхность.
6. Очищайте инструмент после работы. Не используйте чистящие средства, приводящие к образованию ржавчины на металлических частях изделия или повредить другие поверхности.
7. Режущий ролик подвергается износу. Своевременно заменяйте.

8. ЭКСПЛУАТАЦИЯ ИНСТРУМЕНТА.

1. Сделайте разметку на поверхности плитки в месте, где необходимо провести разрез.
2. Зафиксируйте плитку на платформе так, чтобы размеченная линия реза совпала с траекторией перемещения каретки, на которой закреплен режущий ролик. На платформе имеется центровая метка, по которой удобно регулировать положение плитки, угольник-линейка, дающий дополнительную фиксацию и лазерный указатель (не для всех моделей).
3. **ВНИМАНИЕ!** Расстояние от края плитки до разреза не должно быть менее 10 мм.
4. Установите резец в начале линии разметки, слегка придавив его.
5. **ВНИМАНИЕ!** Не располагайте руки на пути движения режущего ролика.
6. Проведите плавно каретку вдоль разметки в направлении от себя с небольшим нажимом. Допускается проводить роликом по поверхности плитки только один раз, в противном случае рез может получиться неровным.
7. Поднимите ручку и установите лапку на конец линии разреза. Надавите на рукоятку, прилагая постепенно увеличивающееся усилие, пока плитка не сломается по линии реза



ASPRO®

ASPRO-RUS.RU

Сделано в Китае

По заказу: ASPRO® ООО «Химбалт»

Дата производства: Июль 2023

Импортер: ООО «Химбалт»

Адрес импортера: Россия, Санкт-Петербург, ул. Антонова-Овсеенко, д.9/2

Телефон организации, уполномоченной на принятие претензий: 8(800)555-09-74

Производитель: YONGKANG TRUNM IMP&EXP CO.,LTD

8F, No. 51 Wuzhou Road, Yongkang city, Zhejiang province, China