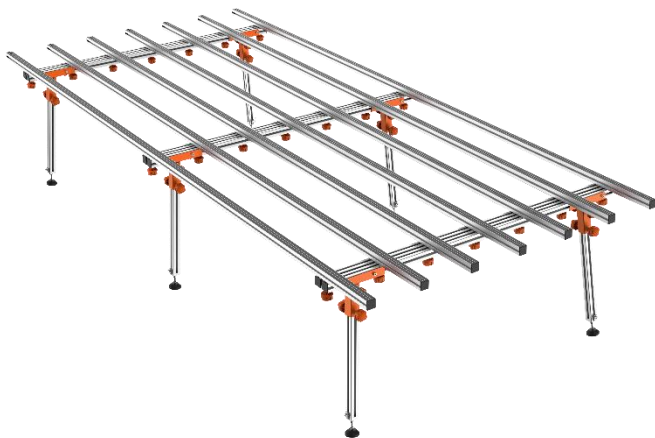


ASPRO®

Руководство пользователя.

ASPRO-W 3600x1500

Рабочий стол для крупноформатной плитки



Перед эксплуатацией внимательно прочитайте руководство по эксплуатации. Соблюдайте технику безопасности при работе с устройством.



Несоблюдение инструкций может привести к травмам и/или имущественному ущербу!

1. ТЕХНИКА БЕЗОПАСНОСТИ.

1.1 ЛИЧНЫЕ СРЕДСТВА ЗАЩИТЫ.



Лица, использующие, должны применять соответствующие средства защиты, чтобы обезопасить себя от серьезных травм, в том числе от повреждения глаз. К ним относятся перечисленные ниже и иные средства защиты:

- Защитные очки
- Защитная одежда
- Перчатки

1.2 МЕРЫ ПРЕДОСТОРОЖНОСТИ.

1. Используйте инструмент только по назначению.
2. Не допускается использования инструмента неквалифицированными лицами, несовершеннолетними, лицами, находящимися под воздействием алкоголя, лекарств или каких-либо других средств, влияющих на физическое состояние человека.
3. Работайте инструментом только в устойчивом положении, располагайте на жестком основании.
4. Место проведения работ должно быть хорошо освещенным и чистым.
5. Не нагружайте устройство, выше максимально допустимой нагрузки.

2. УСЛОВИЯ ТРАНСПОРТИРОВКИ И ХРАНЕНИЯ.



Не подвергайте устройство воздействию повышенной влажности и атмосферных осадков. Храните в помещении.

Условия хранения, перевозки, реализации продукции и сроки хранения стандартные при нормальных значениях климатических факторов внешней среды.

Рекомендуется хранить в закрытой упаковке и защищенном от попадания пыли, и повышенной влажности помещении. Не допускается наличие в воздухе паров кислот, щелочей и других агрессивных жидкостей.

Температурный диапазон хранения и транспортировки от -5°C до +35°C

Срок службы изделия 3 года с даты продажи в рекомендованных условиях эксплуатации и хранения.

3. СЕРВИСНОЕ ОБСЛУЖИВАНИЕ.

Инструмент, подлежащий ремонту, должны быть отремонтирован квалифицированным персоналом с использованием для замены подлинных запасных частей. Только в этом случае можно быть уверенным, что безопасность инструмента обеспечена.

В случае поломки инструмента необходимо обратиться в организацию, уполномоченную производителем для принятия претензий и осуществления ремонта - ООО «Химбалт» Россия, г. Санкт-Петербург, ул. Антонова-Овсеенко, д.9/2, 217, тел. 8(800)555-09-74. Адреса местонахождения сервисных центров на сайте: www.ASPRO-rus.ru

4. ИНФОРМАЦИЯ ПО ПРИМЕНЕНИЮ.

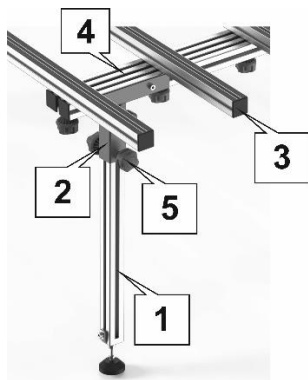
Рабочий стол ASPRO-W3600x1500 предназначен для работы с крупноформатным керамогранитом, гипсокартоном и прочими листовыми материалами. Стол позволяет уложить на него листовой материал для комфортного проведения работ (разметка, раскрой, сверление отверстий, нанесения клея и т.п).

Максимальная нагрузка на стол составляет 500 кг.

5. ТЕХНИЧЕСКИЕ ХАРАКТЕРИСТИКИ.

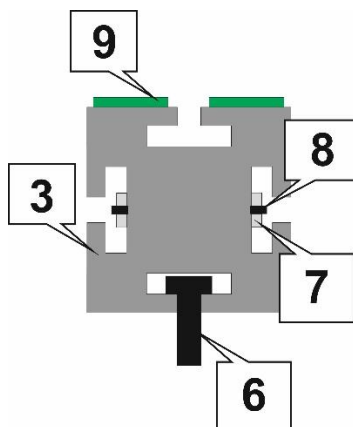
АРТ.	МОДЕЛЬ	Мин. рабочий размер	Макс. рабочий размер	Высота	Грузоподъемность
102881	ASPRO-W3600x1500	1500x1800 мм	1500x3600 мм	750 мм.	До 500 кг.

6. ОБОЗНАЧЕНИЕ ДЕТАЛЕЙ.



1. Нога
2. Узел крепления (установлен на поперечной балке).
3. Продольная балка (верхняя- рабочая поверхность имеет антискользящее покрытие №9).
4. Двойная поперечная балка.
5. Барашковые гайки.

Продольная балка в разрезе



7. СБОРКА

1. Установите ноги №1 в узлы крепления №2, расположенные на обоих концах 3-х поперечных балок (двойные балки) №4 и затяните двумя парами крепежных болтов с барашковыми гайками №5 на каждой стороне.
2. Для соединения продольных балок №3 между собой используйте пластины №7, находящиеся в пазах балок на каждой стороне. Затяните по два шестигранных винта на каждой балке №8. Для затяжки винтов используйте шестигранный ключ.
3. Соединение поперечных балок №4 с установленными на них ногами №1 с продольными балками №3, осуществляется с помощью болтов, головки которых устанавливаются в пазы продольных балок №3 с противоположной стороны от поверхности с антискользящей лентой №9. Обратите внимание, что длинные болты используются для установки в отверстия в узлах крепления №2. Короткие болты, установленные в пазы продольных балок №3, соединяют двойные поперечные балки №4 с продольными, проходя между двойной поперечной балкой.
4. Плотно затяните болты с помощью барашковых гаек №5.



ASPRO®

ASPRO-RUS.RU

Сделано в Китае

По заказу: ASPRO® ООО «Химбалт»

Дата производства: Июль 2023

Импортер: ООО «Химбалт»

Адрес импортера: Россия, Санкт-Петербург, ул.Антонова-Овсеенко, д.9/2

Телефон организации, уполномоченной на принятие претензий: 8(800)555-09-74

Производитель: YONGKANG TRUNM IMP&EXP CO.,LTD

8F, No. 51 Wuzhou Road, Yongkang city, Zhejiang province, China