

# ASPRO®

ПРОФЕССИОНАЛЬНОЕ СТРОИТЕЛЬНОЕ  
ОБОРУДОВАНИЕ

РУКОВОДСТВО ПОЛЬЗОВАТЕЛЯ

## Подъемник для гипсокартонных листов ASPRO®

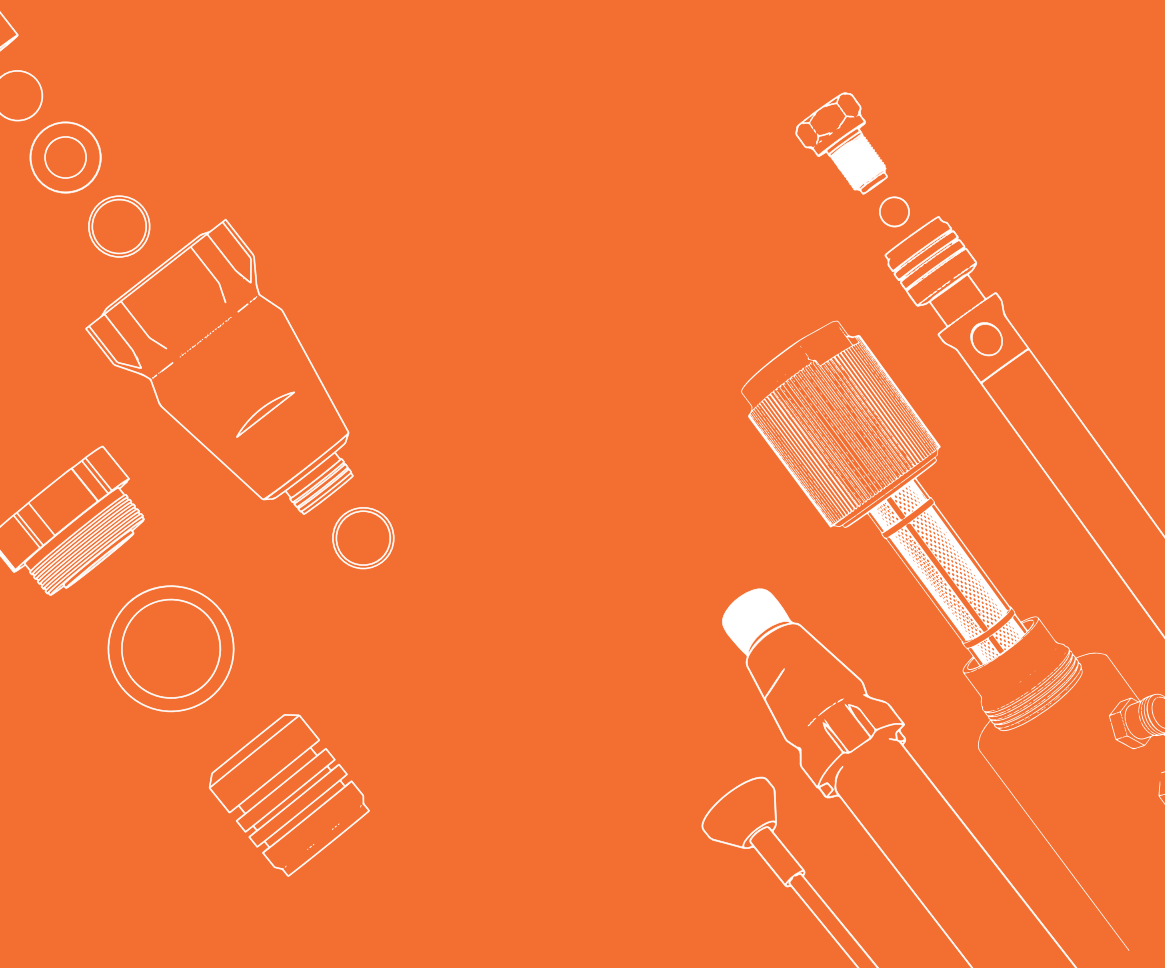


[www.aspro-rus.ru](http://www.aspro-rus.ru)

**Добро пожаловать!**

**Мы рады, что вы выбрали наш продукт  
и готовы помочь вам в его эксплуатации.**

В данной инструкции вы найдете все необходимые сведения по установке, настройке и эксплуатации нашего оборудования.



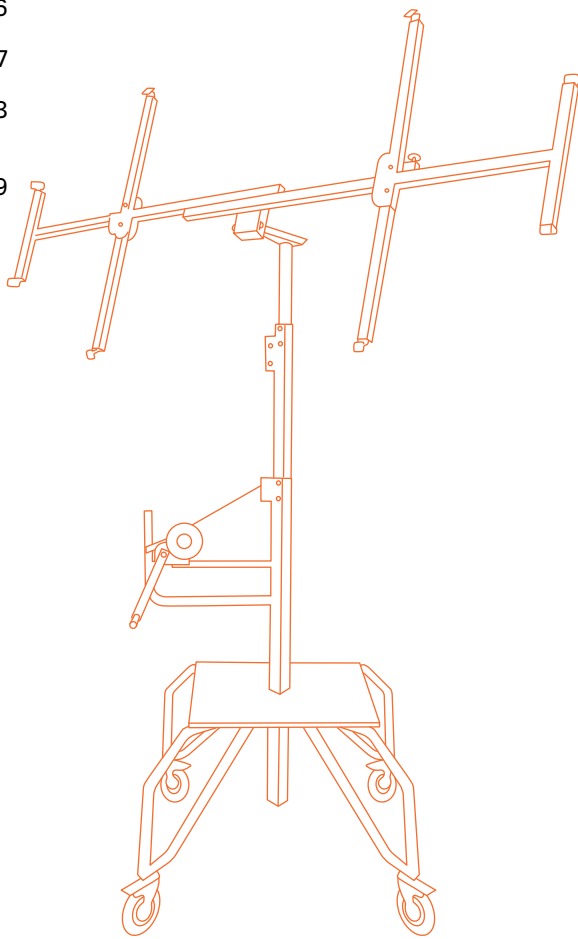
# СОДЕРЖАНИЕ

## Техника безопасности

- Перед началом работы 04
- Подготовка зоны работы 04
- Безопасность при использовании 04
- Личные средства защиты 04

## Подъемник для ГКЛ

- Технические характеристики 05
- Комплект поставки 05
- Описание устройства 06
- Сборка 07
- Погрузка гипсокартонного листа 08
- Подъем гипсокартонного листа 09



**Перед эксплуатацией внимательно прочитайте руководство по эксплуатации.  
Соблюдайте технику безопасности при работе с оборудованием.  
Несоблюдение инструкций может привести к травмам и/или имущественному ущербу!**

## **ТЕХНИКА БЕЗОПАСНОСТИ**

Не забывайте правильно обращаться с оборудованием и следить за его состоянием, чтобы избежать аварийных ситуаций. Все эти меры помогают обеспечить безопасность работника и окружающих людей при выполнении работ с оборудованием.

Если у вас возникнут какие-либо вопросы или затруднения, обращайтесь к данной инструкции или по горячей линии **8 (800) 555-09-74**, и мы с радостью поможем вам решить любую проблему. Спасибо, что выбрали наш продукт, и желаем вам успехов в работе!

### **ВНИМАНИЕ!**

Изучите руководство пользователя перед использованием устройства.

### **ПЕРЕД НАЧАЛОМ РАБОТЫ**

Всегда тщательно осматривайте устройство перед ежедневным использованием, особое внимание уделяйте состоянию троса.

Проверьте подвижные части и резьбовые соединения.

Перед работой убедитесь, что лебедка чистая и сухая.

Всегда позволяйте подъемнику достигать рабочей комнатной температуры перед использованием (перемещение из холодного места в теплое помещение вызывает конденсацию, которая может повлиять на работу тормоза лебедки).

### **ПОДГОТОВКА ЗОНЫ РАБОТЫ**

Держите зону проведения работ, где перемещается подъемник, свободной от препятствий, убирайте мусор.

Используйте подъемник только на полах с твердым и ровным покрытием.

### **БЕЗОПАСНОСТЬ ПРИ ИСПОЛЬЗОВАНИИ**

Не используйте подъемник, если какая-либо из опор не закреплена.

Никогда не поднимайте более одного ГКЛ одновременно.

Не превышайте допустимый вес.

Фиксируйте положение подъемника при установке ГКЛ.

Следите, чтобы подъему ГКЛ не препятствовали никакие предметы и конструкции, установленные на потолок или стену, в особенности элементы электрической проводки.

Не оставляйте подъемник с грузом без присмотра.

### **ЛИЧНЫЕ СРЕДСТВА ЗАЩИТЫ**

При работе используйте соответствующую спецодежду и средства индивидуальной защиты, в особенности каску.

## ПОДЪЕМНИК ДЛЯ ГКЛ ASPRO

Подъемник для гипсокартонных листов ASPRO – это удобное и надежное оборудование, позволяющее одному человеку без усилий поднимать и фиксировать ГКЛ для монтажа на потолок или стены под наклоном. Устройство рассчитано на работу с панелями размером от 124x124 см до 122x487 см, обеспечивая максимальную высоту подъема до 335 см. Конструкция подъемника допускает понижение загрузочной высоты штатива до 10 см над уровнем пола.

Механизм подъемника выдерживает нагрузку до 68 кг при подъеме к потолку и до 40 кг при фиксации на стене. Устройство имеет модульную конструкцию, которая легко собирается и разбирается без применения инструментов, за исключением установки колес, требующей гаечного ключа. Колеса фиксируются на лапах и не требуют демонтажа в процессе эксплуатации. Все четыре колеса оснащены стопорами, предотвращающими случайное смещение подъемника.

Механизм подъема и спуска выполнен в виде поворотной рукоятки, обеспечивающей плавное движение панели. Дополнительную безопасность гарантирует стопор редуктора, исключающий самопроизвольное опускание телескопической секции. Для фиксации траверса предусмотрены подпружиненные фиксаторы, которые надежно удерживают элементы в рабочем или транспортировочном положении.

ASPRO подъемник – это сочетание практичности, долговечности и высокой степени безопасности, что делает его незаменимым инструментом для профессиональных монтажников.

### ТЕХНИЧЕСКИЕ ХАРАКТЕРИСТИКИ

- Артикул: 101330
- Модель: Подъемник ASPRO
- Тип товара: Инструменты ГКЛ
- Гарантийный срок: 12
- Размер упаковки: 130x52x16 см
- Вес нетто: 32 кг
- Вес брутто: 35 кг
- Макс.высота подъема панели: 3,35 м
- Мин.размер панели: 124x124 см
- Макс.размер панели: 122x487 мм

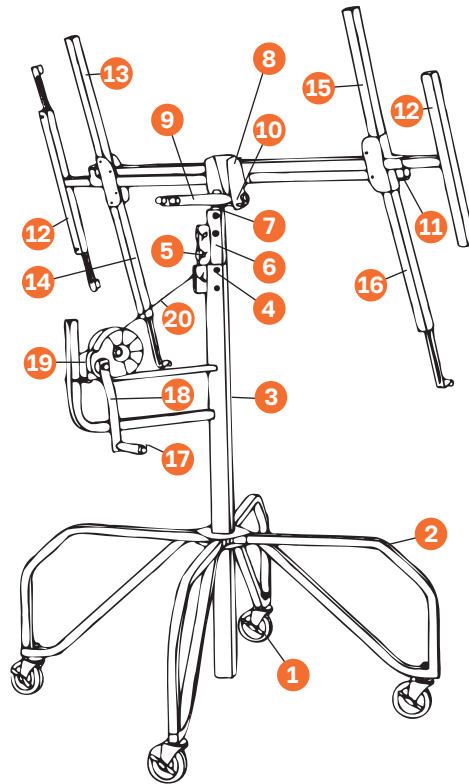
Больше полезной  
информации  
о вашем  
подъемнике ASPRO



### КОМПЛЕКТ ПОСТАВКИ

- Рама
- Люлька
- Траверса
- Колеса
- Лебедка
- Инструкция
- Гарантия

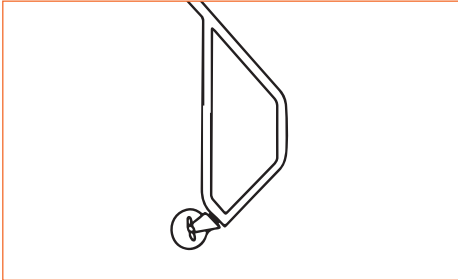
## ОПИСАНИЕ УСТРОЙСТВА



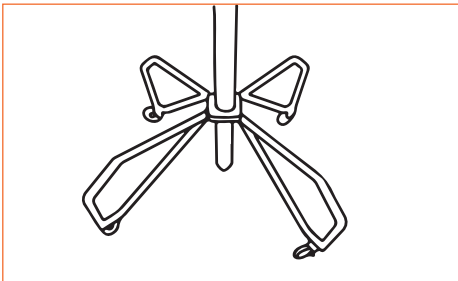
- |  |  |
|--|--|
| 1. Колеса (4 шт)                               | 12. Выносная траверса (с крючком) (2 шт)             |
| 2. Ноги (4 шт)                                 | 13. Траверса 43 см с пружинным фиксатором            |
| 3. Центральная колонна                         | 14. Траверса 40.5 см с пружинным фиксатором и крюком |
| 4. Стальная шайба с крепежными деталями (2 шт) | 15. Траверса 40.5 см с пружинным фиксатором          |
| 5. Шкив кабеля с штырем шплинта (3 шт)         | 16. Траверса 43 см с пружинным фиксатором и крюком   |
| 6. Средняя телескопическая секция              | 17. Рукоятка   |
| 7. Внутренняя телескопическая секция           | 18. Соединение                                       |
| 8. Шарнирная опора с фиксатором                | 19. Редуктор   |
| 9. Подъемная люлька                            | 20. Трос   |
| 10. Защелка (болт с цепью)                     |  |
| 11. Фиксатор выносной траверсы (2 шт)          |  |

## СБОРКА

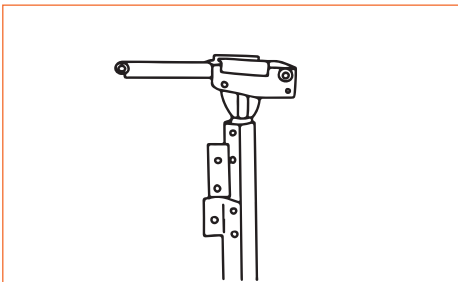
1. Вставьте колесо (1) в отверстие на ноге (2), затем зафиксируйте его гайкой (повторите для 4-х колес).



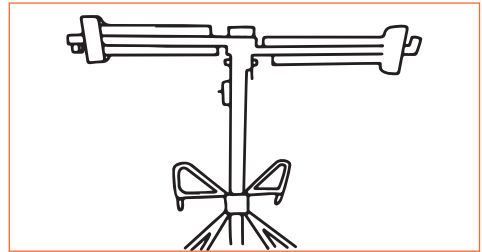
2. Установите лапы в центральную колонну до тех пор, пока фиксатор не войдет в отверстие на колонне (3).



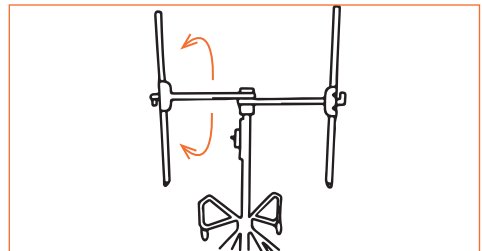
3. Вставьте ось вращения Подъемной люльки (9) в отверстие в верхней части корпуса центральной колонны (3).



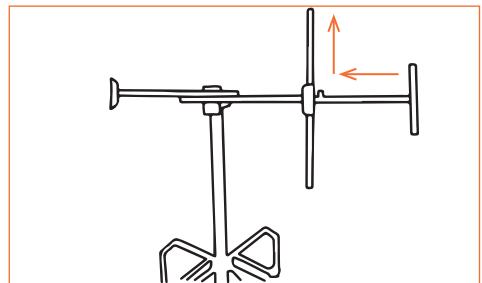
4. Вставьте болт (10) в отверстие рядом с крепежной деталью, поверните и наклоните шарнирную опору (8), затем вставьте стойку люльки в ось вращения.



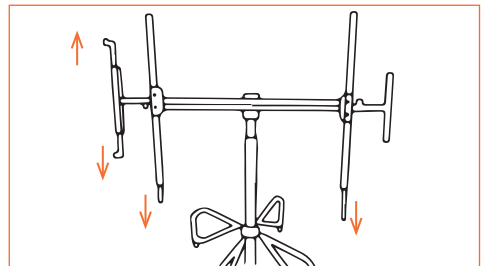
5. Установите траверсы (13), (14), (15), (16) в слоты. Убедитесь, что они надежно закреплены.



6. Вставьте выносные опоры (12) в корпус люльки, вытяните фиксатор (11) правой рукой до тех пор, пока вы не сможете выдвинуть опору левой рукой. Фиксатор (11) может входить в зацепление для блокировки опоры в одном из четырех положений.

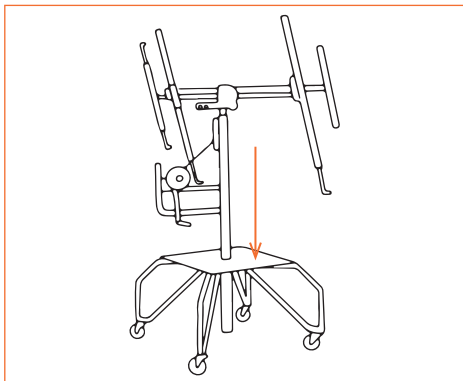


7. Выдвинете крюки из траверсы (16), (14) и выносной опоры (12).



**8.** Подъемник имеет возможность установки фанерных платформ по обе стороны от колонны.

Чтобы избежать опрокидывания машины и серьезных травм, не стойте на платформе с одной стороны. Максимальная нагрузка: 60 кг на одну сторону. Перед тем, как встать на платформу, убедитесь, что подъемник зафиксирован в устойчивом положении.



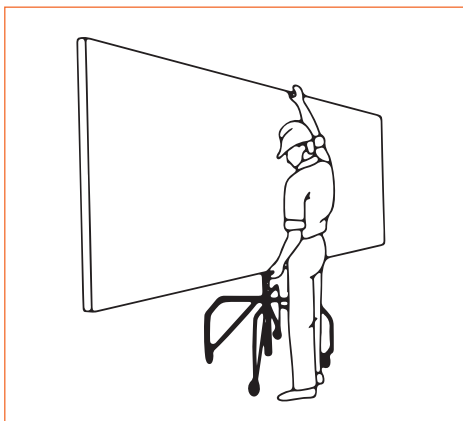
## ПОГРУЗКА ГИПСОКАРТОННОГО ЛИСТА

**1.** Зафиксируйте колеса, убедитесь, что подъемник имеет устойчивое положение.

**2.** Выдвинете траверсы на подъемной люльке на длину, достаточную, чтобы уместить весь лист ГКЛ.

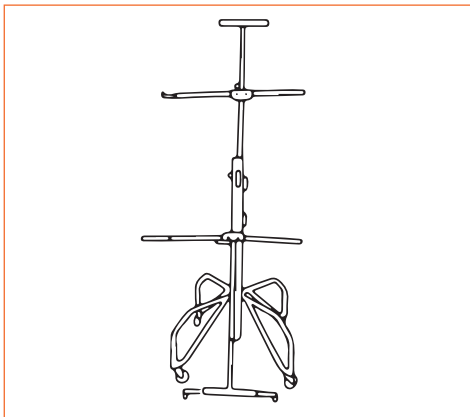
Возможны два варианта погрузки ГКЛ:

**А.** Горизонтальная погрузка

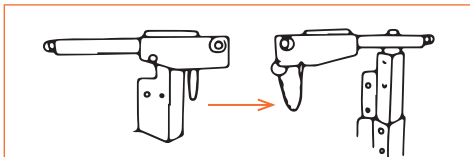


**Б.** Вертикальная погрузка. Раздвиньте траверсы и наклоните шарнирную опору (8) на 90 градусов, зафиксируйте.

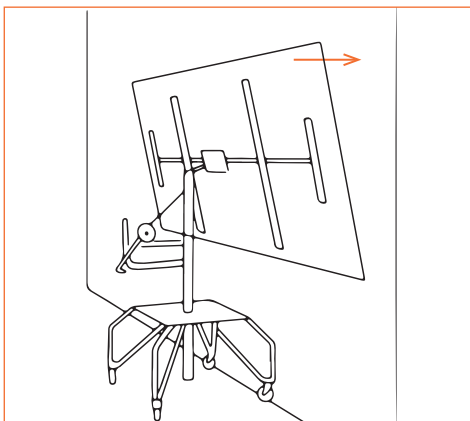
**Убедитесь, что выносная траверса с крюком находится в нижней части.**



**3.** Подъем панели в вертикальном положении: установите шарнирную опору на другую сторону подъемной люльки.



Установите фиксирующий болт в отверстие. Наклоните шарнирную опору на 75 градусов, затем установите ГКЛ. После подъема на необходимую высоту, аккуратно надавите рукой на ГКЛ, чтобы прижать к стене.

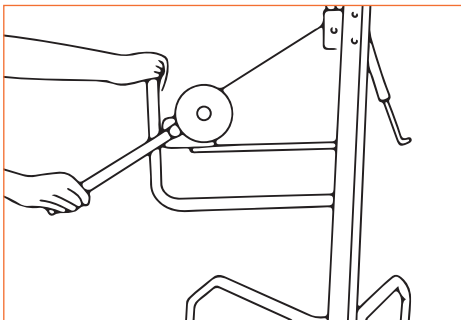




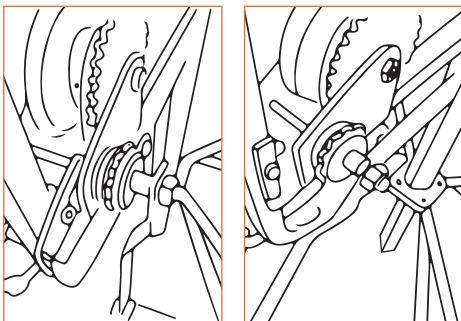
При установке панели на плоском потолке наклоните подставку до ее горизонтального положения и зафиксируйте болт в другом отверстии (вдали от крепежа). При установке панели на боковой или вертикальной стенке оставьте люльку наклоненной и зафиксируйте болт в отверстии рядом с креплением.

## ПОДЪЕМ ГИПСОКАРТОННОГО ЛИСТА

Всегда удерживайте ручку рукой, как при подъеме вверх, так и вниз, пока панель не окажется на нужной высоте.



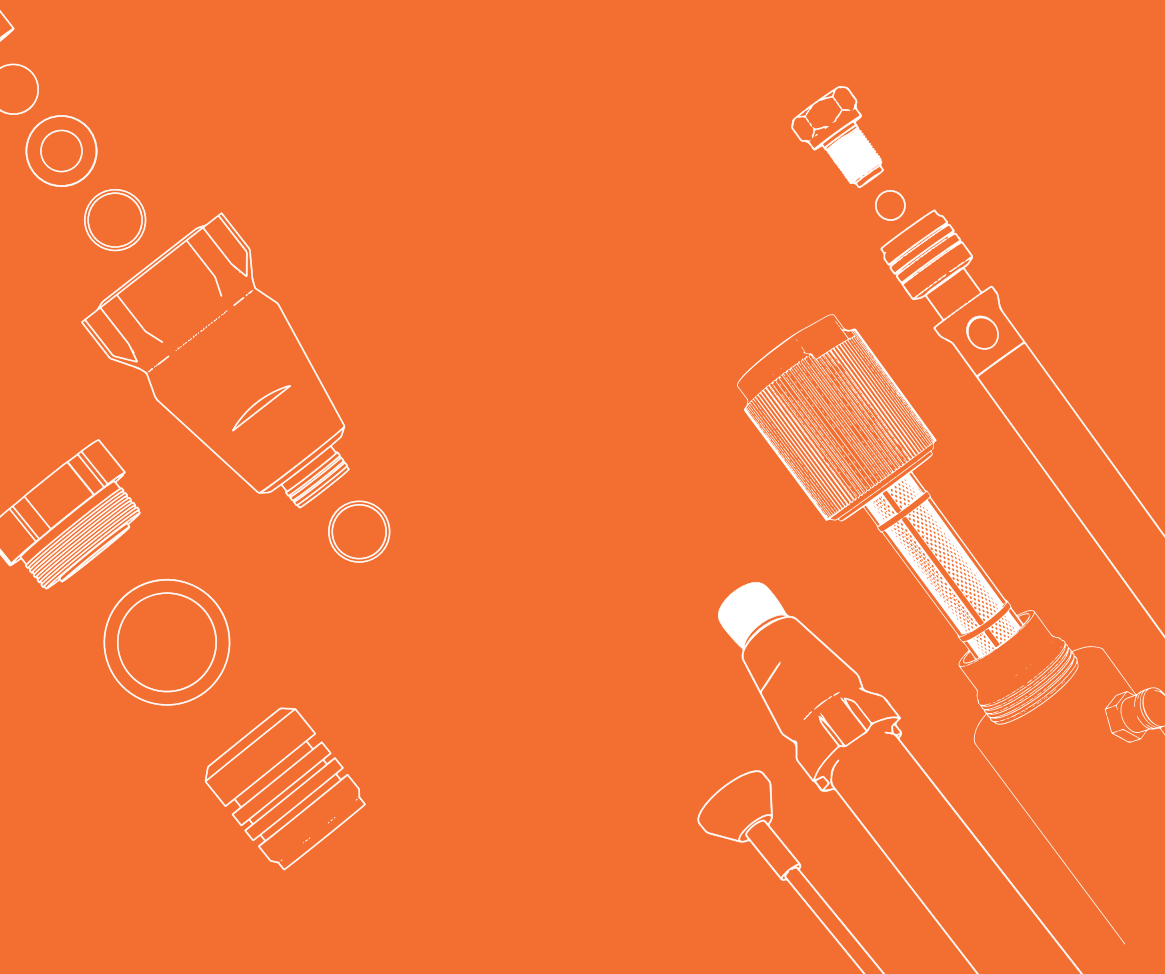
**Внимание:** убедитесь, что второй тормоз поддерживает шестерню лебедки. Поверните тормоз обратно на 180 градусов, чтобы освободить его.





## Больше полезных советов – по QR-коду

Мы создаем яркий и полезный контент, который поможет вам получать удовольствие от работы и учиться новому каждый день.





Единый номер горячей линии:  
**8 (800) 555-09-74**

Подробная информация  
**[www.aspro-rus.ru](http://www.aspro-rus.ru)**  
[info@aspro-rus.ru](mailto:info@aspro-rus.ru)

Подъемник для гипсокартонных листов ASPRO®  
Импортер «ХИМБАЛТ» | ИНН 7811145377

Дата производства:

Мы рады приветствовать вас в нашей команде  
и ждем вас на наших страницах в социальных сетях!



**Rutube**