

ASPRO®

Руководство пользователя.

ASPRO-TTC2800 Механическая система резки крупноформатной плитки 2800мм (1380+1680)

ASPRO-TTC3200 Механическая система резки крупноформатной плитки 3200мм (1680x2)



Перед эксплуатацией внимательно прочитайте руководство по эксплуатации. Соблюдайте технику безопасности при работе с устройством.



Несоблюдение инструкций может привести к травмам и/или имущественному ущербу!

1. ТЕХНИКА БЕЗОПАСНОСТИ.

ВНИМАНИЕ!

Следующие предупреждения относятся к наладке, эксплуатации, техническому обслуживанию и ремонту данного оборудования.

1.1 ЛИЧНЫЕ СРЕДСТВА ЗАЩИТЫ.



Лица, использующие, должны применять соответствующие средства защиты, чтобы обезопасить себя от серьезных травм, в том числе от повреждения глаз. К ним относятся перечисленные ниже и иные средства защиты:

- Защитные очки
- Защитная одежда
- Перчатки

1.2 МЕРЫ ПРЕДОСТОРОЖНОСТИ.

1. Используйте инструмент только по назначению.
2. Не допускается использования инструмента неквалифицированными лицами, несовершеннолетними, лицами, находящимися под воздействием алкоголя, лекарств или каких-либо других средств, влияющих на физическое состояние человека.
3. Работайте инструментом только в устойчивом положении, располагайте на жестком основании.
4. Место проведения работ должно быть хорошо освещенным и чистым.
5. Не пытайтесь разрезать плитку толщиной, превышающей допустимый предел.
6. Не прилагайте чрезмерного усилия на рукоятку.

2. УСЛОВИЯ ТРАНСПОРТИРОВКИ И ХРАНЕНИЯ.



Не подвергайте устройство воздействию повышенной влажности и атмосферных осадков. Храните в помещении.

Условия хранения, перевозки, реализации продукции и сроки хранения стандартные при нормальных значениях климатических факторов внешней среды.

Рекомендуется хранить в закрытой упаковке и защищенном от попадания пыли и повышенной влажности помещении. Не допускается наличие в воздухе паров кислот, щелочей и других агрессивных жидкостей.

Температурный диапазон хранения и транспортировки от -25°C до +55°C

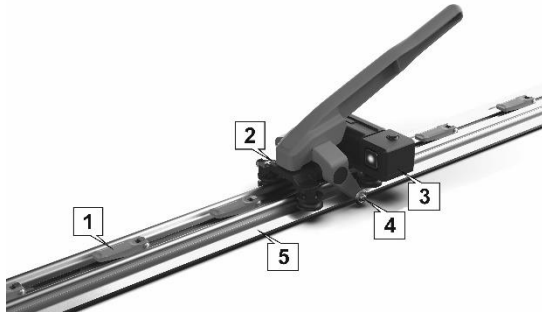
Срок службы изделия 3 года с даты продажи в рекомендованных условиях эксплуатации и хранения.

3. СЕРВИСНОЕ ОБСЛУЖИВАНИЕ.

Инструмент, подлежащий ремонту, должны быть отремонтирован квалифицированным персоналом с использованием для замены подлинных запасных частей. Только в этом случае можно быть уверенным, что безопасность инструмента обеспечена.

В случае поломки инструмента необходимо обратиться в организацию, уполномоченную производителем для принятия претензий и осуществления ремонта - ООО «Химбалт» Россия, г. Санкт-Петербург, ул. Антонова-Овсеенко, д.9/2, 217, тел. 8(800)555-09-74. Адреса местонахождения сервисных центров на сайте: www.ASPRO-rus.ru

4. ОБОЗНАЧЕНИЕ ЧАСТЕЙ.



1. Фиксатор присоски
2. Режущая каретка
3. Лазерный указатель
4. Режущий ролик
5. Направляющая

5. ИНФОРМАЦИЯ ПО ПРИМЕНЕНИЮ.

Механические плиткорезы применяются для резки керамических плит.

6. ТЕХНИЧЕСКИЕ ХАРАКТЕРИСТИКИ.

АРТ.	МОДЕЛЬ ПЛИТКОРЕЗА	Макс. длина реза, мм	Макс. толщина плитки, мм	Мин. ширина отрезаемой части, мм
102869	ASPRO-ТТС2800	До 2800	До 12	До 35
102870	ASPRO-ТТС3200	До 3200		

7. ПРАВИЛА ИСПОЛЬЗОВАНИЯ.



ВНИМАНИЕ! *Несоблюдение инструкций, описанных в этом разделе, может привести к поломке инструмента.*

1. Перед использованием инструмента осмотрите его на наличие повреждений.
2. Плитки от пыли и грязи.
3. Проверьте плавность передвижения инструмента вдоль поверхности плитки.
4. Проверьте режущий ролик. Он должен свободно вращаться и не иметь сколов и повреждений на режущей кромке.
5. Устанавливайте инструмент на сухую устойчивую поверхность.
6. Очищайте инструмент после работы. Не используйте чистящие средства, приводящие к образованию ржавчины на металлических частях изделия или повредить другие поверхности.
7. Режущий ролик подвергается износу. Своевременно заменяйте.

8. ЭКСПЛУАТАЦИЯ ИНСТРУМЕНТА

1. Соедините две направляющие и закрепите с помощью крепежной пластины и барашковых гаек.
2. В месте необходимо разреза плитки нанесите метку.
3. Разместите направляющую на разрезаемой плитке.
3. Установите режущую каретку на направляющую.
4. Включите лазерный указатель и совместите линию лазера с нанесенной разметкой.
5. Закрепите направляющую на разрезаемой плитке с помощью присосок.
6. Проведите каретку по разрезаемой плитке с постоянным усилием на рукоятку.
7. Демонтируйте инструмент с поверхности и разъедините плитку с помощью ASPRO-TBD1 Разделитель плитки (сепаратор)



ASPRO®

ASPRO-RUS.RU

Сделано в Китае

По заказу: ASPRO® ООО «Химбалт»

Дата производства: Июль 2023

Импортер: ООО «Химбалт»

Адрес импортера: Россия, Санкт-Петербург, ул. Антонова-Овсеенко, д.9/2

Телефон организации, уполномоченной на принятие претензий: 8(800)555-09-74

Производитель: YONGKANG TRUNM IMP&EXP CO.,LTD

8F, No. 51 Wuzhou Road, Yongkang city, Zhejiang province, China