

# ASPRO®

ПРОФЕССИОНАЛЬНОЕ СТРОИТЕЛЬНОЕ  
ОБОРУДОВАНИЕ

РУКОВОДСТВО ПОЛЬЗОВАТЕЛЯ

## Поршневой окрасочный аппарат для безвоздушного распыления **ASPRO-7200®**

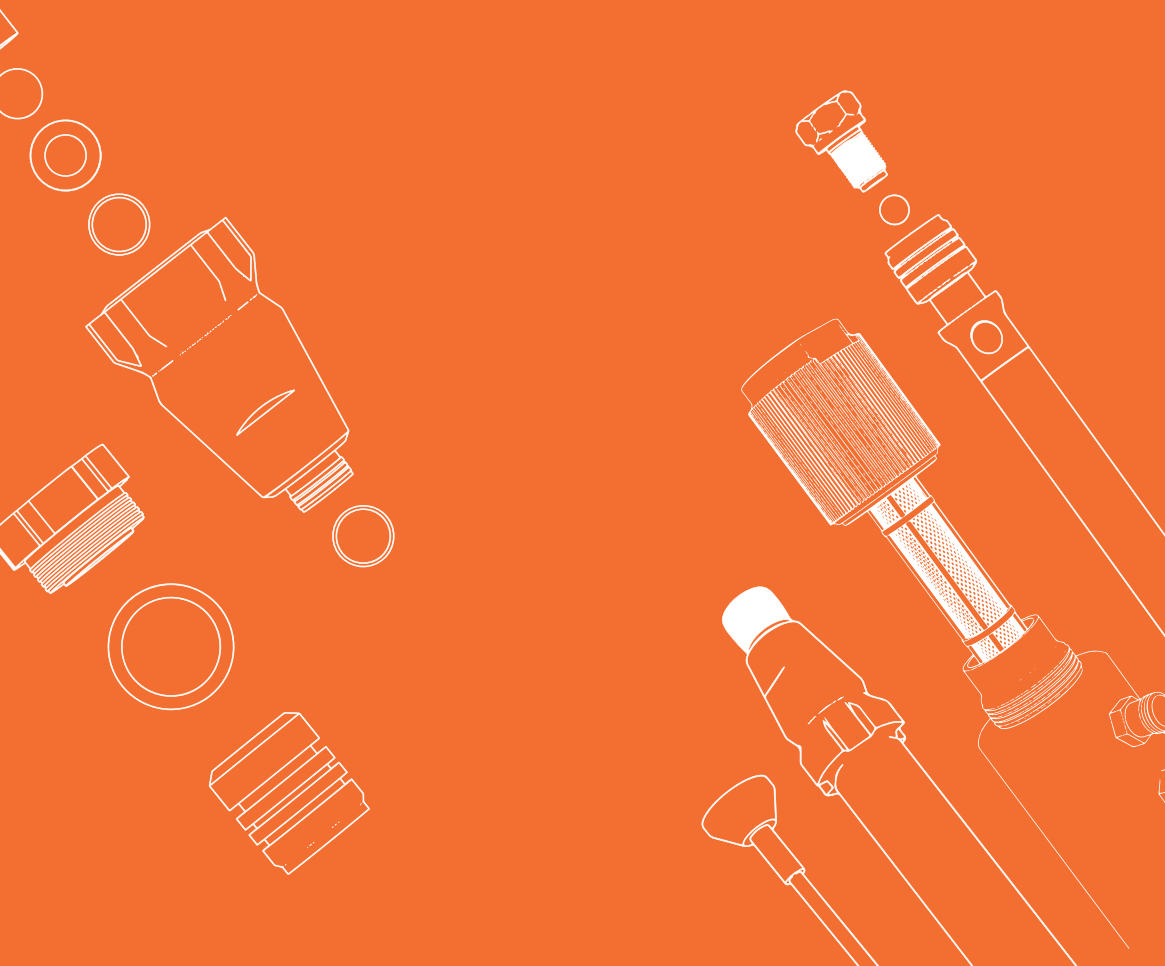


[www.aspro-rus.ru](http://www.aspro-rus.ru)

**Добро пожаловать!**

**Мы рады, что вы выбрали наш продукт  
и готовы помочь вам в его эксплуатации.**

В данной инструкции вы найдете все необходимые сведения по установке, настройке и эксплуатации нашего окрасочного безвоздушного оборудования.



# СОДЕРЖАНИЕ

## Предупреждения

- Инструкция по заземлению 04
- Опасность воспламенения и взрыва 05
- Опасность подкожной инъекции 05
- Опасность неправильного использования оборудования 06
- Опасность поражения электрическим током 06
- Опасность алюминиевых деталей под давлением 06
- Опасность прикосновения к движущимся частям 07
- Температурный режим 07
- Личные средства защиты 07

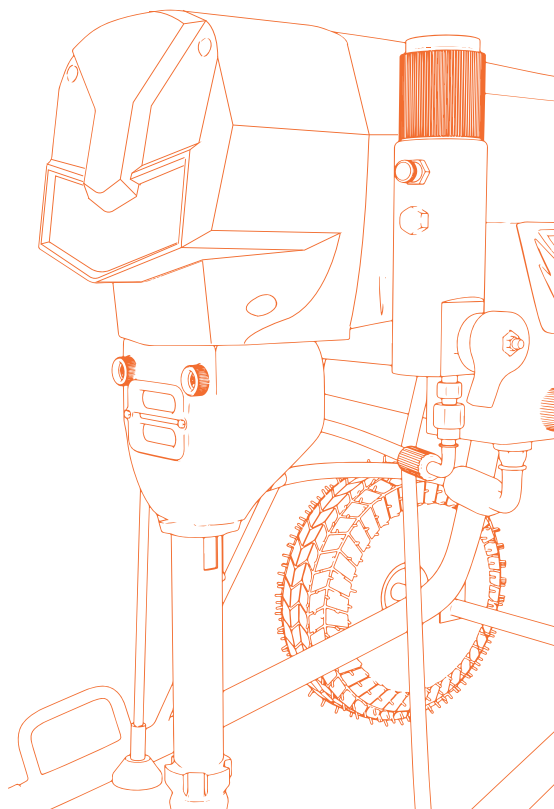
## Окрасочный аппарат

- Технические характеристики 08
- Комплект поставки 08
- Подготовка аппарата к работе 09
  - Пуск 11
  - Завершение работы 12
    - Сброс давления
    - Очистка

- Технологии окраски 14
  - Подготовка поверхности
  - Подготовка краски
  - Нанесение краски
  - Очистка аппарата
  - Очистка сопла

## Система контроля окрасочного аппарата

- Коды диагностики 16
- Схема поршневого насоса высокого давления 17
- Устранение неисправностей 18



## ПРЕДУПРЕЖДЕНИЯ

Соблюдение техники безопасности при работе с окрасочным аппаратом является крайне важным, так как это может предотвратить серьезные травмы и несчастные случаи. При работе с аппаратом необходимо соблюдать правила по защите глаз и дыхательных путей, а также использовать соответствующую защитную одежду.

Не забывайте правильно обращаться с оборудованием и следить за его состоянием, чтобы избежать аварийных ситуаций. Все эти меры помогают обеспечить безопасность работника и окружающих людей при выполнении работ с окрасочным аппаратом.

Если у вас возникнут какие-либо вопросы или затруднения, обращайтесь к данной инструкции или по горячей линии **8 (800) 555-09-74**, и мы с радостью поможем вам решить любую проблему. Спасибо, что выбрали наш продукт, и желаем вам успехов в работе!

### ВНИМАНИЕ!

Следующие предупреждения относятся к наладке, эксплуатации, заземлению, техническому обслуживанию и ремонту данного оборудования.



### ИНСТРУКЦИЯ ПО ЗАЗЕМЛЕНИЮ

**Данное изделие должно быть заземлено. В случае электрического короткого замыкания, заземление снижает опасность поражения электрическим током путем предоставления проводника для отвода электрического тока.**

Устройство снабжено шнуром питания, который имеет заземляющий провод с соответствующей штекерной вилкой с заземляющим контактом. Эта вилка должна быть вставлена в розетку, которая установлена должным образом и заземлена в соответствии со всеми местными правилами и нормативами.

**Неправильный монтаж штекерной вилки с заземляющим контактом может создать опасность поражения электрическим током!**

Провод, изоляция которого имеет зеленый цвет с желтыми полосками или без них, является заземляющим проводом.

Обратитесь за консультацией к квалифицированному электрику или специалисту по техническому обслуживанию, если у Вас возникло сомнение касательно того, правильно ли заземлено изделие.

**Запрещается вносить изменения в поставляемую в комплект штекерную вилку; если она не подходит к розетке, то поручите квалифицированному электрику установить надлежащую розетку.**

Данное изделие предназначено для использования в цепи с номинальным напряжением 220В и снабжено штекерной вилкой с заземляющим контактом. Запрещается использовать переходник вместе с данным изделием.

**УДЛИНИТЕЛИ.** Используйте только 3-проводной удлинительный шнур, который имеет 3-контактную штекерную вилку с заземляющим контактом и 3-контактное штекерное гнездо, которое подходит для штекерной вилки данного изделия.

**Растворители и жидкости на основе масел. Следуйте принятым на предприятии нормативам.**

Пользуйтесь только металлическими электропроводящими емкостями, установленными на заземленной поверхности, такой как бетон.

Не ставьте емкость на непроводящую поверхность, например, на бумагу или картон, так как это нарушит цепь заземления.

**Заземление металлической емкости.**

Подсоедините один конец провода заземления к емкости с помощью зажима, а другой конец - к надежному заземлению.

**Заземление при промывке или сбросе давления.**

Плотно прижмите металлическую часть пистолета-распылителя к боковой поверхности заземленной металлической емкости. Затем нажмите курок.



## **ОПАСНОСТЬ ВОСПЛАМЕНЕНИЯ И ВЗРЫВА**

**Легковоспламеняющиеся вещества, такие как пары растворителя и краски, могут воспламениться или взорваться в рабочей зоне!**

Для предотвращения воспламенения и взрыва запрещается распылять огнеопасные или взрывоопасные материалы вблизи открытого пламени или источников воспламенения, как например, горящие сигареты, работающие двигатели, двигатели или другое искрообразующее оборудование электрическое оборудование.

Краска или растворитель, которые протекают через оборудование, способны к образованию зарядов статического электричества.

**Заряды статического электричества создают опасность пожара или взрыва в присутствии паров краски или растворителя.**

Все компоненты распылительной системы, включая насос, узел шлангов, пистолет-распылитель и объекты внутри и вокруг зоны распыления должны быть заземлены надлежащим образом для защиты от зарядов статического электричества и искр.

Используйте специальные токопроводящие или заземленные шланги для безвоздушного краскораспылителя высокого давления.

Убедитесь, что все контейнеры и системы сбора заземлены, в соответствии с инструкциями по заземлению, чтобы предупредить возникновение зарядов статического электричества.

**Запрещается использовать краску или растворитель, который содержит галогенизированные углеводороды!**

Обеспечьте хорошую вентиляцию в зоне распыления, надлежащую подачу свежего воздуха, перемещаемого через эту зону. Содержите блок насоса в хорошо проветриваемом месте. Не допускается распыление краски на блок насоса.

Курить в зоне распыления запрещается.

**Поддерживайте чистоту в зоне распыления и удаляйте контейнеры с краской или растворителем, ветошь и другие подобные горючие материалы.**

Ознакомьтесь с составом распыляемых красок и растворителей. Прочтите все ведомости безопасности материалов и этикетки на контейнерах, которые прилагаются к краскам и растворителям. Соблюдайте инструкции по безопасности, составленные производителем красок и растворителей.

**Противопожарное оборудование должно быть в наличии и в рабочем состоянии!**

Распылитель производит искры. При использовании легковоспламеняющейся жидкости в распылителе или рядом с ним, для промывки или очистки распылитель должен находиться на расстоянии не менее 6 м. от взрывоопасных паров.



## **ОПАСНОСТЬ ПОДКОЖНОЙ ИНЪЕКЦИИ**

**Запрещается направлять пистолет-распылитель или выполнять распыление в сторону людей или животных.**

Не приближайте руки и другие части тела к точкам выброса жидкостей. Например, не пытайтесь остановить утечки любой частью тела. Всегда используйте защитный соплодержатель. Не допускается выполнять распыление с неисправным соплодержателем. Соблюдайте осторожность при очистке и замене сопла.

**Не допускается оставлять агрегат под электрическим напряжением или под давлением, когда он не находится под присмотром.**

**Распыление при высоком давлении способно инъецировать токсины внутрь тела и стать причиной серьезного телесного повреждения.**

В том случае, если такая инъекция произошла, то немедленно обратитесь за хирургической помощью.

Проверьте шланги и детали на отсутствие повреждений. Заменяйте любые поврежденные шланги или детали.

Данная система способна создать давление величиной более 20МПа (200 Бар). Используйте запасные части или принадлежности, рассчитанные на это давление.

**Всегда ставьте курок пистолта-распылителя на предохранитель в перерывах между распылениями.**

Проверьте, что предохранитель курка функционирует должным образом.

Перед эксплуатацией агрегата убедитесь в том, что все соединения являются надежными. Узнайте, как остановить работу агрегата и как быстро сбросить давление.

Внимательно ознакомьтесь с органами управления.



### **ОПАСНОСТЬ НЕПРАВИЛЬНОГО ИСПОЛЬЗОВАНИЯ ОБОРУДОВАНИЯ**

**Неправильное использование оборудования может привести к смертельному исходу или серьезной травме.**

1. Не допускается работать или выполнять распыление рядом с детьми. Не допускайте приближения детей к оборудованию в любое время.
2. Не допускается тянуться за пределы досягаемости или стоять на неустойчивой опоре. Постоянно контролируйте эффективность опоры для ног и сохраняйте равновесие.
3. Будьте внимательны и контролируйте свои действия.
4. Не пользуйтесь устройством, если вы устали, находитесь под воздействием лекарственных препаратов или алкоголя.
5. Не перегибайте или не пережимайте шланг.
6. Не подвергайте шланг воздействию температур или давлений, величины которых превышают значения, являющиеся максимальными для данного оборудования.
7. Запрещается использовать шланг в качестве нагруженного элемента для перетаскивания или подъема оборудования.



### **ОПАСНОСТЬ ПОРАЖЕНИЯ ЭЛЕКТРИЧЕСКИМ ТОКОМ**

**Плохое заземление, неправильная регулировка или ненадлежащее использование системы могут привести к поражению электрическим током.**

Перед обслуживанием оборудования выключите его и отсоедините кабель питания.

Используйте только заземленные электрические розетки.

Используйте только 3-проводные удлинители. Запрещается использовать переходник с 3 контактов на 2 контакта.

Проверьте, что Ваш удлинительный шнур не имеет повреждений. Используйте шнур с поперечным сечением проводов не менее 2,5 мм<sup>2</sup>, чтобы выдержать потребляемый данным изделием ток. Шнур с меньшим поперечным сечением проводов станет причиной падения линейного напряжения, потери мощности и перегрева.

**Не подвергайте устройство воздействию повышенной влажности и атмосферных осадков.**

Храните в помещении.



### **ОПАСНОСТЬ АЛЮМИНИЕВЫХ ДЕТАЛЕЙ ПОД ДАВЛЕНИЕМ**

Не применяйте 1, 1, 1-трихлорэтан, метилхлорид и другие галогенизированные углеводородные растворители или жидкости, содержащие такие растворители, в оборудовании из алюминия, находящегося под давлением.

**Подобное их применение может привести к возникновению опасной химической реакции и разрушению оборудования, а также к смерти, серьезным травмам и материальному ущербу.**



## **ОПАСНОСТЬ ПРИКОСНОВЕНИЯ К ДВИЖУЩИМСЯ ЧАСТЯМ**

**Движущиеся части могут травмировать или оторвать пальцы или иные части тела.**

Остерегайтесь движущихся частей.

Не используйте оборудование со снятыми защитными устройствами или крышками.

Оборудование под давлением может включиться без предупреждения. Прежде чем проверять, перемещать или обслуживать оборудование, выполните процедуру сброса давления, приведенную в настоящем руководстве. Отключите электропитание.



## **ТЕМПЕРАТУРНЫЙ РЕЖИМ**

Данное изделие работает при температурном режиме от 0 °C до 40 °C .

Окрасочный аппарат должен работать в определенном температурном режиме, который может зависеть от конкретной модели и материала, которым производится покраска. Обратите внимание на рекомендации производителя материала и его температурный режим.

Слишком высокая или низкая температура может вызвать перегрев/замерзание или деформацию материала, что повлияет на работу аппарата, поэтому необходимо следить за температурным режимом и при необходимости регулировать его.

Конденсат "Точка росы" в оборудовании может вызвать коррозию и замыкания, повлияв на качество продукции. Избегайте проблем с помощью изоляции, вентиляции и обогрева.



## **ЛИЧНЫЕ СРЕДСТВА ЗАЩИТЫ**

Лица, использующие или обслуживающие оборудование, а также находящиеся в зоне работы, должны применять соответствующие средства защиты, чтобы обезопасить себя от серьезных травм, в том числе от повреждения глаз, вдыхания токсичных газов, ожогов и потери слуха.

К ним относятся перечисленные ниже и иные средства защиты:

- Защитные очки
- Защитная одежда и респиратор в соответствии с рекомендациями изготовителя жидкостей и растворителей
- Перчатки
- Защитные наушники



## ОКРАСОЧНЫЙ АППАРАТ ASPRO-7200

Универсальной игрок в команде полного спектра работ по отделке и не только. Оборудование в состоянии работать со всем спектром красок по внутренней и наружной окраске. Ко всему прочему с легкостью отработает и с индустриальными составами для обработки металлов. А самое главное быстро и качественно нанесет готовые финишные полимерные составы.

**Давайте подготовим аппарат к работе** - это важный шаг, который необходимо выполнить, чтобы получить качественное покрытие. Правильная подготовка оборудования позволяет сократить время окраски и улучшить качество нанесения краски.

Перед началом работы с окрасочным аппаратом, необходимо проверить его на наличие повреждений и износа. Также следует убедиться, что все компоненты и аксессуары находятся в рабочем состоянии и готовы к использованию.

Затем необходимо проверить наличие и состояние всех необходимых материалов, таких как краска, растворитель, фильтры и другие расходные материалы. Они должны соответствовать типу работы, которую вы планируете выполнить.

Далее необходимо произвести очистку и подготовку поверхности, которую вы собираетесь покрасить. Поверхность должна быть сухой, чистой и гладкой, чтобы обеспечить равномерное нанесение краски.

Наконец, перед началом работы необходимо проверить, что все меры безопасности соблюдены. Это может включать в себя использование защитной одежды, масок и очков.

В целом, правильная подготовка окрасочного аппарата к работе позволяет достичь высокого качества нанесения материала и сократить время, затрачиваемое на работу с оборудованием.

### ТЕХНИЧЕСКИЕ ХАРАКТЕРИСТИКИ

- Артикул : 100699
- Модель : ASPRO-7200
- Тип товара : Окрасочный аппарат
- Материал: цемент, шпаклевка, дерево, металл
- Размер товара, см : 50\*80\*70
- Вес нетто, кг : 57
- Размер упаковки, см : 56\*84\*70
- Вес брутто, кг : 68
- Тип питания : 220 В
- Гарантийный срок : 12
- Особенности : высокая универсальность для махинизатора
- Тип привода : электрический
- Тип насоса : поршневой
- Мощность, Вт : 4000
- Производительность, л/мин : 7.2
- Макс. сопло, дюйм : 0.037
- Макс.давление, Бар : 227
- Подача материала на расстояние, м : 75
- Мак. длина шланга, м : 75
- Длина эл.кабеля, м : 3
- Контроль давления : электронный
- Дополнительно : сразу готов к работе
- Срок эксплуатации : 5 лет
- Манометр : Отсутствует
- Огнезащита : Да
- Гидроизоляция : Да
- Шпаклевка : Да

- Вязкость : Высокая
- Типы красок : вододисперсионная, масляная, эмалевая, акриловая, силикатная
- Высота упаковки, см : 84
- Длина упаковки, см : 70
- Ширина упаковки, см : 56

### КОМПЛЕКТ ПОСТАВКИ

- окрасочный аппарат
- шланг высокого давления 15 м.
- удлинитель 75 см.
- пистолет шпаклевочный
- сопло и соплодержатель
- масленка
- шланг 1,4-2,5 м.
- набор ключей
- переходник 3,8x1,4
- инструкция по эксплуатации
- гарантия

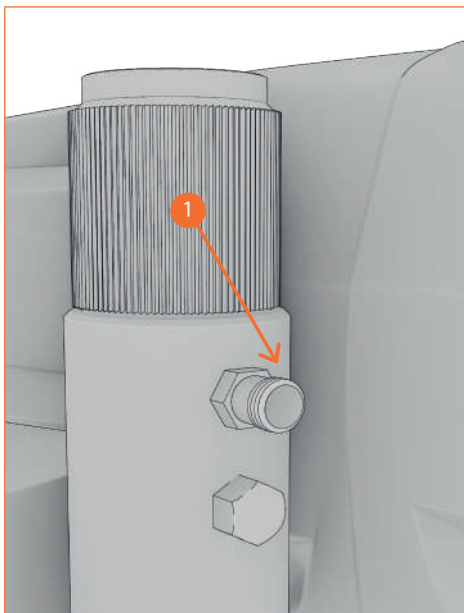
Больше полезной информации о вашем аппарате





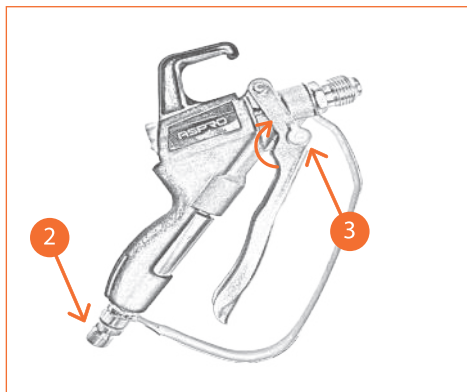
## ПОДГОТОВКА АППАРАТА К РАБОТЕ

1. Подсоедините шланг высокого давления к штуцеру «1» аппарата. Надежно затяните. Для подсоединения шланга второго поста,



необходимо снять заглушку (под штуцером «1») и установить на ее место штуцер 3/8" 18NPSM.

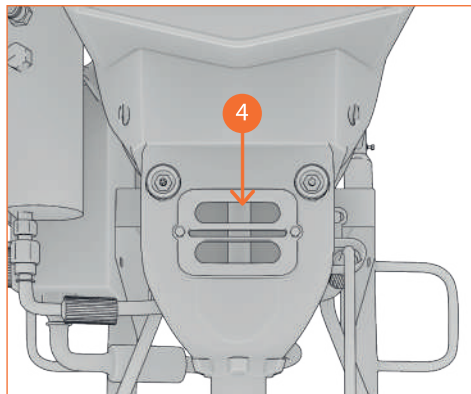
2. Подсоедините другой конец шланга к пистолету через шланг 1/4". Снимите соплодержатель «2» и сопло «3».



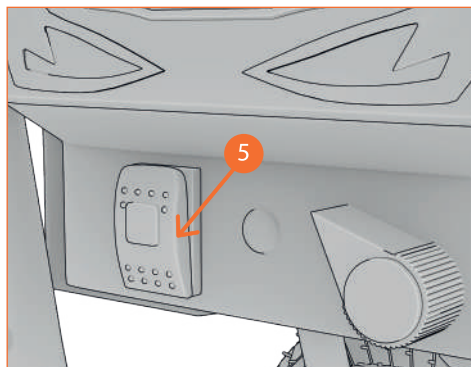
Установите предохранитель курка на пистолете во включенное положение.

3. Заполните гайку уплотнения горловины составом для уплотнений, чтобы предотвратить преждевременный износ уплотнения. Заполнение горловины насоса смазкой производится через прорези в защитном кожухе «4».

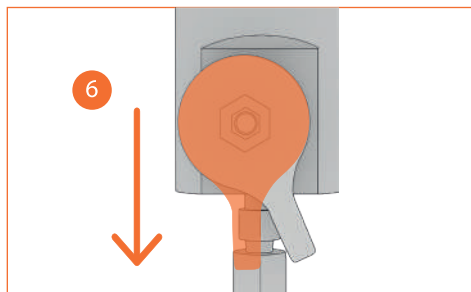
**Всегда проделывайте это перед распылением.**



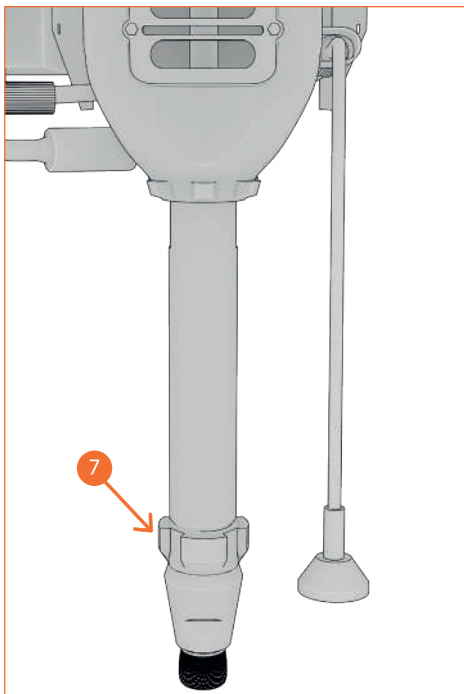
4. Убедитесь, что выключатель «5» находится в положении «0»-Выключено. Подключите штепсель к электрической сети.



5. Установите кран заливки «6» в нижнее положение.



**6.** Поместите насос «7» в заземленную металлическую емкость, частично наполненную жидкостью для промывки. Подсоедините провод заземления к емкости и к контуру заземления.

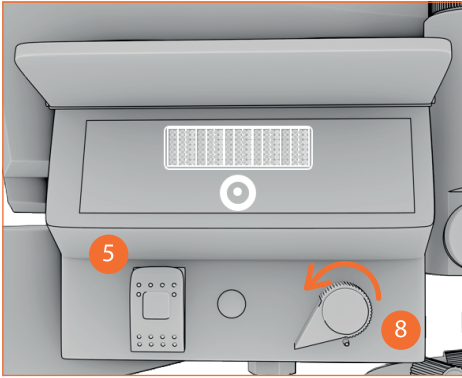


## ПУСК



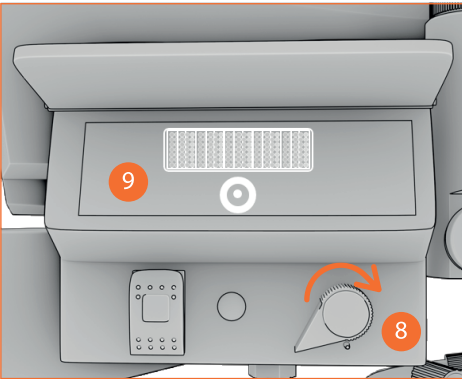
**Убедитесь в стабильных параметрах электросети. Используйте соответствующий стабилизатор напряжении.**

**1.** Установите регулятор давления «8» на минимальное значение, повернув его против часовой стрелки до упора.

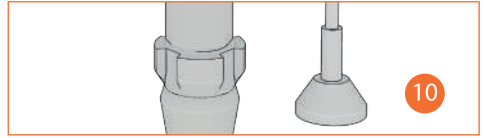


**2.** Переведите выключатель «5» в положение «I» Включено. Для включения электродвигателя.

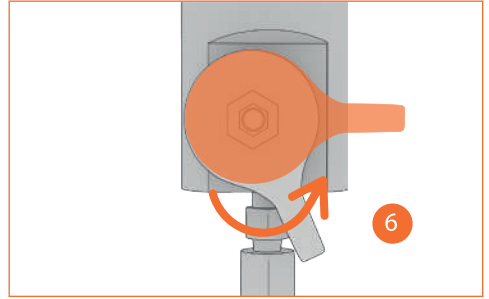
**3.** Увеличьте число оборотов двигателя, повернув регулятор давления «8» на 1/2 по часовой стрелке.



Дайте жидкости циркулировать через дренажную трубку «10» в течение 15 секунд; затем уменьшите число оборотов до 0. Насос остановится.



**4.** Поверните кран заливки «6» вверх для закрытия дренажного клапана.



**5.** Прижмите распылитель к заземленной металлической емкости с жидкостью для промывки. Снимите курок распылителя с предохранителя и нажмите. Повышайте число оборотов двигателя с помощью регулятора давления жидкости «8», повернув его по часовой стрелке в "режим промывки" (режим промывки включается при минимальном повороте регулятора давления, характеризуется "пульсирующим" характером работы насоса). Осуществляйте прокачку в течение 1 минуты. Выведите аппарат из режима промывки, поворотом регулятора по часовой стрелке (характер работы насоса изменится с пульсирующего на равномерный). Отпустите курок. Аппарат наберет давление, величину давления можно наблюдать на дисплее «9».

Проверьте наличие утечек. Не закрывайте места утечек рукой или ветошью! При утечке сбросьте давление. Затяните фитинги. Выполните пункты 1-5 раздела Пуск. При отсутствии утечек переходите к пункту 6.

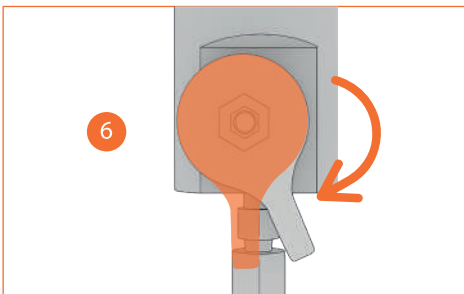
**6.** Поместите насос в емкость с краской. Заполните насос краской как описано в пунктах 1-5 раздела «Пуск». Установите соплодержатель с соплом.

**Аппарат готов к работе!**

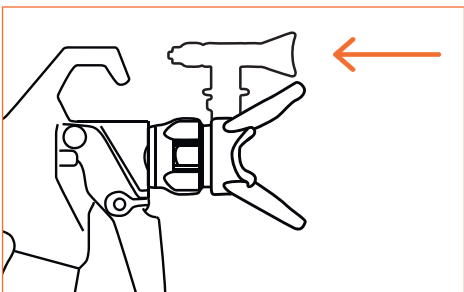
## ЗАВЕРШЕНИЕ РАБОТЫ

### СБРОС ДАВЛЕНИЯ

1. Поверните регулятор давления «8» против часовой стрелки до упора.
2. Убедитесь, что дренажная трубка находится в емкости. Поверните кран заливки «6» вниз для открытия дренажного клапана. Жидкость выйдет из насоса через дренажную трубку.



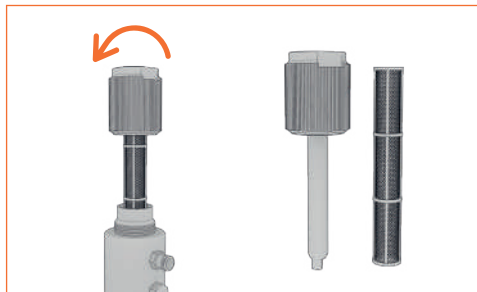
3. Поверните сопло на 180° в соплодержателе.



4. Прижмите распылитель к заземленной металлической емкости с жидкостью для промывки. Снимите курок распылителя с предохранителя и нажмите. Из шланга высокого давления выйдет жидкость.
5. Убедитесь, что в системе нет давления жидкости. Цифровой дисплей показывает ----
6. Переведите выключатель «5» в положение «OFF» Выкл. Для выключения аппарата.

### ОЧИСТКА

1. Сбросьте давление.
2. Очистите фильтр грубой очистки на заборном шланге от остатков материала и поместите в емкость с промывочной жидкостью. **В качестве промывочной жидкости используйте жидкость, рекомендованную производителем краски в качестве разбавителя.**
3. Выполните действия, описанные в пунктах 1-5 раздела «ПУСК».
4. Снимите сопло. Промывайте шланг высокого давления в "режиме очистки" до тех пор, пока из сопла не будет выходить жидкость для промывки без сильных загрязнений. Установите сопло, направьте распылитель на кусок картона и промойте сопло давлением жидкости 2-3 секунды.
5. Сбросьте давление.
6. Отсоедините шланг высокого давления от пистолета, снимите соплодержатель и сопло, фильтр из ручки пистолета. Очистите.
7. Очистите фильтр тонкой очистки, находящийся в коллекторе.



**8.** При промывке водой дополнительно промойте систему уайт-спиритом или защитным составом для насоса, чтобы в ней сохранилось защитное покрытие, предохраняющее в случае замерзания и от коррозии. Вытрите весь агрегат, шланг и пистолет-распылитель ветошью, смоченной водой или уайт-спиритом.

**9.** В случае, когда аппарат не будет использоваться более 10 дней, необходимо прокачать через насос машинное масло (шланг высокого давления при этом можно отсоединить). Для этого наполните небольшую емкость машинным маслом и поместите в нее заборный клапан насоса, поверните кран заливки вниз для открытия дренажного клапана, включите аппарат. Оставьте насос работающим, до тех пор, пока из дренажной трубки не начнет выходить машинное масло.

## ТЕХНОЛОГИЯ ОКРАСКИ

**1. Подготовка поверхности:** поверхность, которую планируется окрасить, должна быть очищена от грязи, пыли и жировых пятен. Если поверхность имеет ржавчину или старый слой краски, то его необходимо удалить.

Воспользуйтесь укрывной пленкой для защиты поверхностей, которые не предполагают покраски, например, пола, мебели, окон, дверей и т.д. Это позволяет избежать попадания краски на эти поверхности. Сохраняйте чистоту и порядок на рабочей площадке, это упростит дальнейшую уборку.

**2. Подготовка краски:** перед использованием краску необходимо размешать ее до однородной консистенции.

Разбавление краски зависит от типа используемой краски и ее консистенции. Обычно на банке с краской указывается рекомендуемое количество растворителя или воды. Однако, если такой информации нет, то можно руководствоваться следующими рекомендациями:

- Для разбавления масляных красок следует использовать специальный растворитель, например, керосин или бензин.
- Водные краски разбавляют водой, при этом необходимо учитывать, что избыток воды может привести к потере качества окраски.
- При разбавлении красок для металла, дерева или пластика следует руководствоваться инструкцией производителя.

Важно помнить, что неправильное разбавление краски может привести к неудовлетворительному результату окраски, поэтому следует тщательно изучать инструкцию и рекомендации производителя.

**3. Нанесение краски:** при нанесении краски необходимо удерживать аппарат на расстоянии около 30–40 см от поверхности и равномерно двигать его по всей площади. При необходимости, можно наносить несколько слоев, давая каждому слою высохнуть.

**4. Очистка аппарата:** после окончания работы, необходимо очистить аппарат от остатков краски и промыть его водой или специальным растворителем.

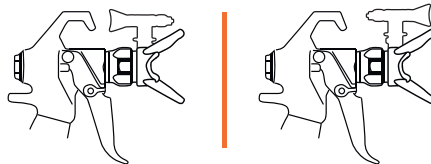
### Реверсивное сопло имеет функцию очистки.

Если во время распыления возникает затруднение прохода краски через сопло, необходимо произвести очистку.

#### Для очистки сопла:

- отпустите курок пистолета и поставьте его на предохранитель
- поверните сопло на 180° в соплодержателе
- снимите курок с предохранителя, направьте пистолет на внутреннюю поверхность емкости для отходов
- нажмите на курок для очистки давлением
- установите сопло в положение распыления

#### УСТРАНЕНИЕ ЗАСОРА



Положение распыления

Положение очистки

**Отрегулируйте давление, чтобы устранить излишек краски на кромках. Используйте сопло меньшего размера, если с помощью регулировки не удастся устранить излишек краски на кромках.**

**Держите окрасочный пистолет перпендикулярно поверхности, в противном случае, отдельные участки покрытия будут толще других.**

**Нажимать курок пистолета необходимо после начала движения руки вдоль окрашиваемой поверхности.**

Отпускать курок до остановки движения руки, т.е. нажатие и отпускание курка пистолета должно происходить в движении.

Каждый проход должен перекрывать предыдущий, примерно, на 30%, что обеспечивает равномерное распределение краски на поверхности.

Если на поверхности образуются острые полосы, необходимо увеличить рабочее давление или разбавить материал.

Обучение, гайды,  
лайфхаки - все  
в нашем канале >





## Система контроля окрасочного аппарата

На дисплей системы контроля можно вывести значения различных параметров, таких как: давление, время работы, температура двигателя, диагностические ошибки. Переключение между режимами осуществляется путем нажатия кнопки в центре дисплея.

### 1. Давление жидкости в системе.

В различных единицах измерения: PSI или Бар. Максимум 3292 PSI или 227 Бар. По умолчанию установлено значение Бар. Для изменения единиц измерения, нажимайте на кнопку дисплея.



### 2. Время работы.



### 3. Температура двигателя.



### 4. Код диагностики ("ошибки").



#### Коды диагностики ("ошибки")

**Err00** - ошибок нет

**Err03** - Датчик давления неисправен или не подключен. Проверьте соединения. Замените.

**Err05** - Двигатель или плата контроля неисправна. Проверьте, что электродвигатель может свободно вращаться, т.е. движению поршня ничто не мешает, например, застывший материал в насосе. Проверьте температуру двигателя, если значение слишком высокое, дайте электродвигателю остыть. Если после этого проблема не устранена, обратитесь в сервис.

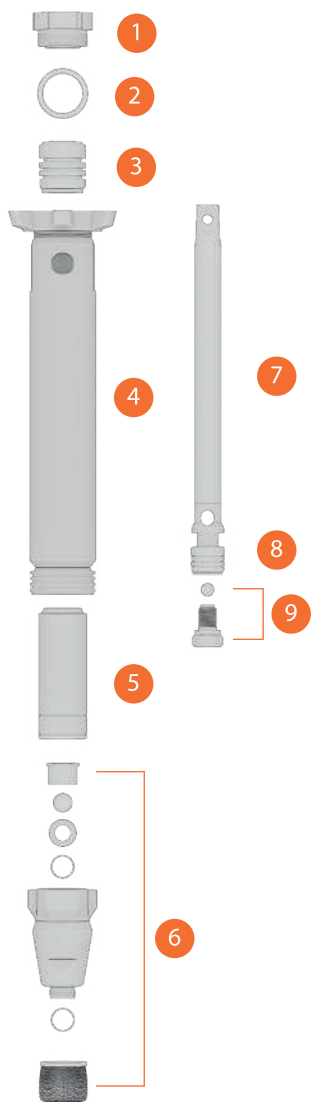
**Err07** - Высокое давление очистки (регулятор давления установлен в "режим промывки", кран заливки находится в положении распыления, курок распылителя не нажат). Заново включите аппарат, поверните регулятор давления на большую величину. Минимальное давление для распыления, примерно, 60 Бар (870 Psi).

**Err08** - Низкое входное напряжение (в электросети). Используйте стабилизатор напряжения.

**Err09** - Работа насоса без нагрузки. В емкости закончилась краска или сопло не установлено (большой расход), т.е. высокие обороты электродвигателя.

**Err11** - Высокое входное напряжение (в электросети). Используйте стабилизатор напряжения.

## ПОРШНЕВОЙ НАСОС ВЫСОКОГО ДАВЛЕНИЯ



1. Гайка
2. Уплотнение
3. Воротниковые уплотнения горловины
4. Цилиндр
5. Гильза
6. Входной клапан
7. Шток
8. Воротниковые уплотнения поршня
9. Клапан поршня

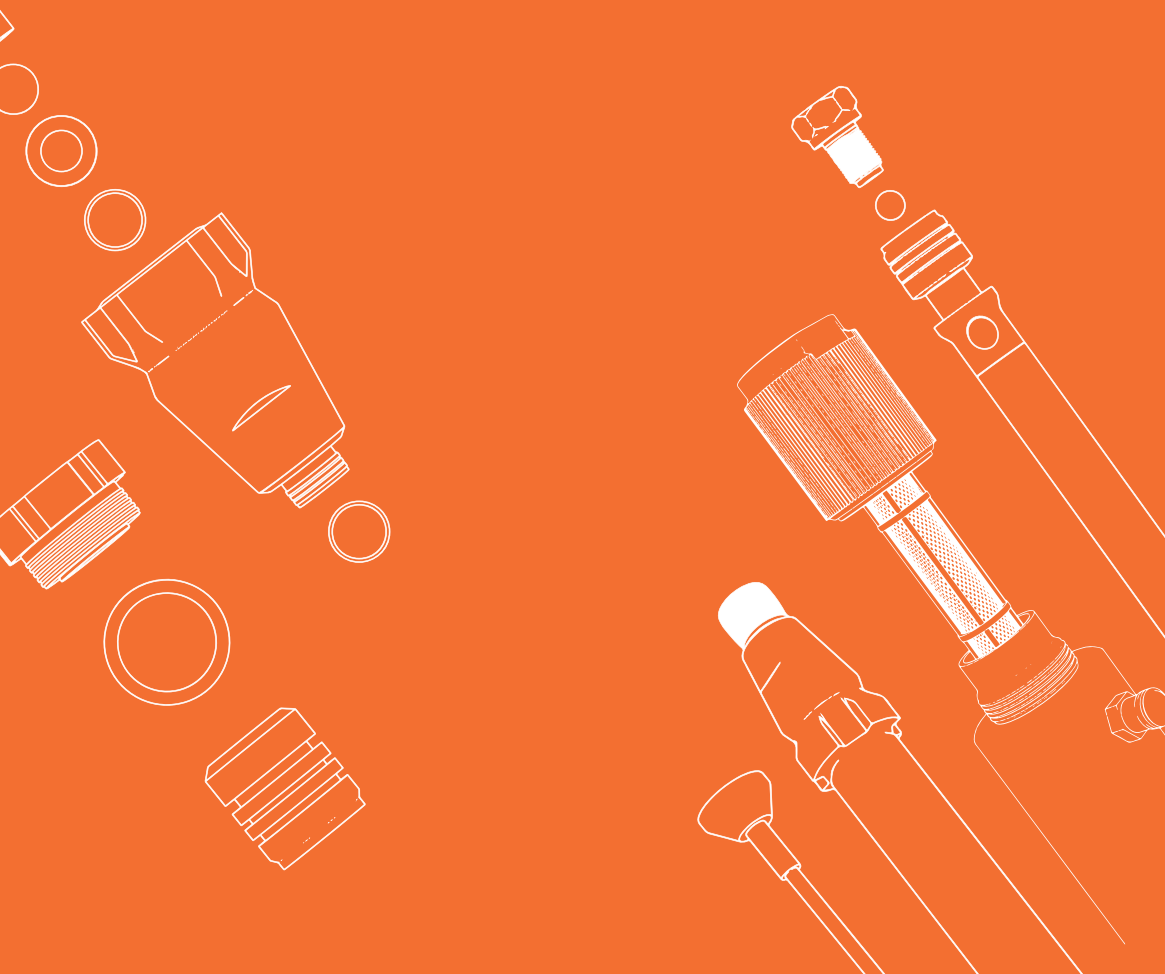
## УСТРАНЕНИЕ НЕИСПРАВНОСТЕЙ

Неисправность	Проверяемые элементы	Необходимые действия
Насос не набирает давление(поршень совершает движения и не останавливается).	<ol style="list-style-type: none"><li>1. Неправильное прилегание шара впускного клапана #6 и/или шара клапана поршня #9.</li><li>2. Утечка в кране заливки (из дренажной трубки вытекает жидкость одновременно с подачей жидкости на распыление) или кран забит краской и не выпускает воздух из системы.</li><li>3. Убедитесь, что насос прекращает работу при отпускании курка пистолета-распылителя.</li><li>4. Изношены или повреждены уплотнения насоса #3, #8.</li><li>5. Впускной шаровой клапан #6 забит материалом.</li><li>6. Слишком высокая вязкость краски.</li></ol>	<ol style="list-style-type: none"><li>1. Снимите впускной клапан и очистите его. Проверьте, нет ли вмятин на шаре и седле, при необходимости замените. Нажмите на шар клапана поршня. Шары клапанов должны свободно перемещаться в клапане.</li><li>2. Отремонтируйте/замените кран заливки или очистите.</li><li>3. Обнаружьте утечку в соединениях. Устраните.</li><li>4. Замените.</li><li>5. Очистите.</li><li>6. Разбавьте краску в соответствии с рекомендациями производителя.</li></ol>
Насос сбрасывает давление при нажатии на курок пистолета	<ol style="list-style-type: none"><li>1. Изношено сопло.</li><li>2. Забито сопло.</li><li>3. Забит фильтр в коллекторе, на входе или в ручке пистолета (при наличии).</li><li>4. Слишком высокая вязкость краски.</li></ol>	<ol style="list-style-type: none"><li>1. Замените сопло.</li><li>2. Очистите сопло.</li><li>3. Снимите или очистите фильтр</li><li>4. Разбавьте краску в соответствии с рекомендациями производителя.</li></ol>
Чрезмерное просачивание краски в гайку уплотнения горловины #1.	<ol style="list-style-type: none"><li>1. Изношены или повреждены уплотнения #3, #8 или цилиндр #5.</li><li>2. Изношен или поврежден шток #7.</li></ol>	<ol style="list-style-type: none"><li>1. Замените уплотнения.Проверьте также, нет ли затвердевшей краски или вмятин на седле поршневого клапана, при необходимости замените его. Затяните гайку уплотнения.</li><li>2. Замените.</li></ol>
Прерывистое разбрызгивание жидкости из распылителя.	<ol style="list-style-type: none"><li>1. Попадание воздуха в насос или шланг.</li><li>2. Частично забито сопло.</li><li>3. Низкий уровень жидкости или пустая емкость.</li><li>4. Очень высокая вязкость краски.</li></ol>	<ol style="list-style-type: none"><li>1. Проверьте и подтяните все соединения на входе жидкости.</li><li>2. Прочистите сопло.</li><li>3. Пополните запас жидкости. Регулярно проверяйте наличие жидкости, чтобы предотвратить работу насоса всухую.</li><li>4. Разбавьте краску в соответствии с рекомендации производителя.</li></ol>
Возникают трудности заполнения насоса.	<ol style="list-style-type: none"><li>1. Попадание воздуха в насос.</li><li>2. Утечка во впускном клапане #6.</li><li>3. Изношены уплотнения насоса. #3, #8 или гильза #5.</li><li>4. Слишком густая краска.</li><li>5. Забит краской кран заливки.</li></ol>	<ol style="list-style-type: none"><li>1. Проверьте и подтяните все соединения на входе жидкости.</li><li>2. Прочистите впускной клапан. Убедитесь, что седло клапана не изношено и на нем нет сколов и вмятин, и шар плотно прилегает к седлу. Заново соберите клапан.</li><li>3. Замените (входят в ремкомплект).</li><li>4. Разбавьте краску в соответствии с рекомендациями изготовителя.</li><li>5. Очистить или заменить.</li></ol>



## Больше полезных советов – по QR-коду

Мы создаем яркий и полезный контент, который поможет вам получать удовольствие от работы и учиться новому каждый день.





Единый номер горячей линии:  
**8 (800) 555-09-74**

Подробная информация  
**[www.aspro-rus.ru](http://www.aspro-rus.ru)**  
[info@aspro-rus.ru](mailto:info@aspro-rus.ru)

Безвоздушный окрасочный аппарат марки ASPRO®

Модель: ASPRO-7200®

Импортер «ХИМБАЛТ» | ИНН 7811145377

Дата производства:

Мы рады приветствовать вас в нашей команде  
и ждем вас на наших страницах в социальных сетях!



**Rutube**