

ASPRO®

ПРОФЕССИОНАЛЬНОЕ СТРОИТЕЛЬНОЕ
ОБОРУДОВАНИЕ

РУКОВОДСТВО ПОЛЬЗОВАТЕЛЯ

Поршневой окрасочный аппарат для безвоздушного распыления **ASPRO-2000®**

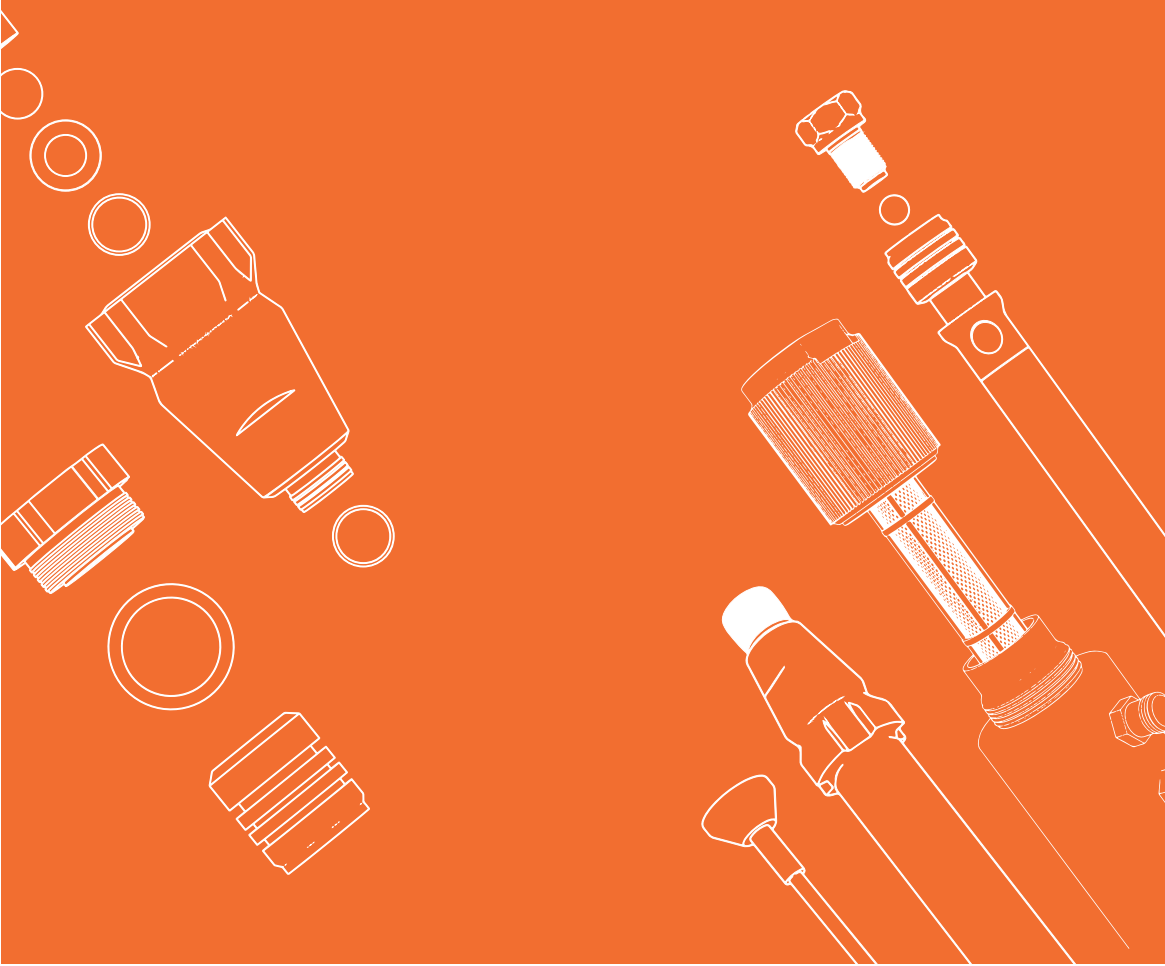


www.aspro-rus.ru

Добро пожаловать!

**Мы рады, что вы выбрали наш продукт
и готовы помочь вам в его эксплуатации.**

В данной инструкции вы найдете все необходимые сведения по установке, настройке и эксплуатации нашего окрасочного безвоздушного оборудования.



СОДЕРЖАНИЕ

Предупреждения

- Инструкция по заземлению 04
- Опасность воспламенения и взрыва 05
- Опасность подкожной инъекции 05
- Опасность неправильного использования оборудования 06
- Опасность поражения электрическим током 06
- Опасность алюминиевых деталей под давлением 06
- Опасность прикосновения к движущимся частям 07
- Температурный режим 07
- Личные средства защиты 07

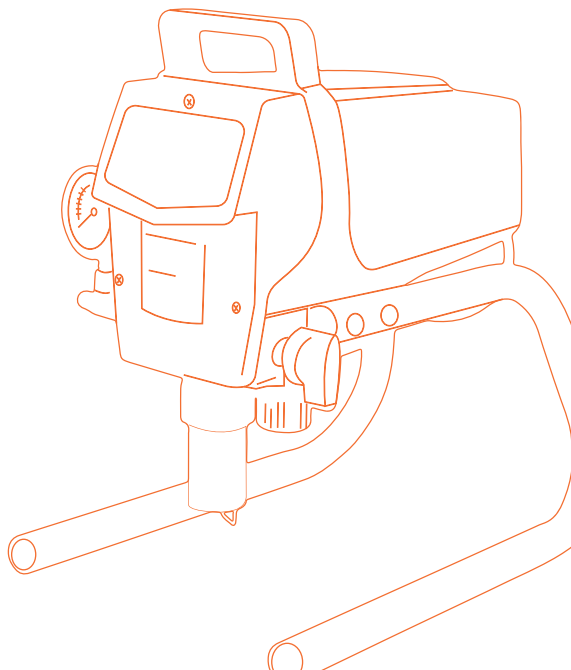
- Распыление красок 13
- Проблемы при распылении 14
 - Устранение засора сопла 14
 - Очистка фильтра пистолета 14
 - Очистка краскоприемного фильтра 14
- Очистка 16
- Очистка пистолета 18
- Технологии окраски 19

Система контроля окрасочного аппарата

- Схема поршневого насоса высокого давления 21
- Устранение неисправностей 23

Окрасочный аппарат

- Технические характеристики 08
- Комплект поставки 08
- Подготовка аппарата к работе 09
 - Сборка 09
 - Заполнение 11
 - Заполнение насоса
 - Заполнение шланга



ПРЕДУПРЕЖДЕНИЯ

Соблюдение техники безопасности при работе с окрасочным аппаратом является крайне важным, так как это может предотвратить серьезные травмы и несчастные случаи. При работе с аппаратом необходимо соблюдать правила по защите глаз и дыхательных путей, а также использовать соответствующую защитную одежду.

Не забывайте правильно обращаться с оборудованием и следить за его состоянием, чтобы избежать аварийных ситуаций. Все эти меры помогают обеспечить безопасность работника и окружающих людей при выполнении работ с окрасочным аппаратом.

Если у вас возникнут какие-либо вопросы или затруднения, обращайтесь к данной инструкции или по горячей линии **8 (800) 555-09-74**, и мы с радостью поможем вам решить любую проблему. Спасибо, что выбрали наш продукт, и желаем вам успехов в работе!

ВНИМАНИЕ!

Следующие предупреждения относятся к наладке, эксплуатации, заземлению, техническому обслуживанию и ремонту данного оборудования.



ИНСТРУКЦИЯ ПО ЗАЗЕМЛЕНИЮ

Данное изделие должно быть заземлено. В случае электрического короткого замыкания, заземление снижает опасность поражения электрическим током путем предоставления проводника для отвода электрического тока.

Устройство снабжено шнуром питания, который имеет заземляющий провод с соответствующей штекерной вилкой с заземляющим контактом. Эта вилка должна быть вставлена в розетку, которая установлена должным образом и заземлена в соответствии со всеми местными правилами и нормативами.

Неправильный монтаж штекерной вилки с заземляющим контактом может создать опасность поражения электрическим током!

Провод, изоляция которого имеет зеленый цвет с желтыми полосками или без них, является заземляющим проводом.

Обратитесь за консультацией к квалифицированному электрику или специалисту по техническому обслуживанию, если у Вас возникло сомнение касательно того, правильно ли заземлено изделие.

Запрещается вносить изменения в поставляемую в комплекте штекерную вилку; если она не подходит к розетке, то поручите квалифицированному электрику установить надлежащую розетку.

Данное изделие предназначено для использования в цепи с номинальным напряжением 220В и снабжено штекерной вилкой с заземляющим контактом. Запрещается использовать переходник вместе с данным изделием.

УДЛИНИТЕЛИ. Используйте только 3-проводный удлинительный шнур, который имеет 3-контактную штекерную вилку с заземляющим контактом и 3-контактное штекерное гнездо, которое подходит для штекерной вилки данного изделия.

Растворители и жидкости на основе масел. Следуйте принятым на предприятии нормативам.

Пользуйтесь только металлическими электропроводящими емкостями, установленными на заземленной поверхности, такой как бетон.

Не ставьте емкость на непроводящую поверхность, например, на бумагу или картон, так как это нарушит цепь заземления.

Заземление металлической емкости.

Подсоедините один конец провода заземления к емкости с помощью зажима, а другой конец - к надежному заземлению.

Заземление при промывке или сбросе давления.

Плотно прижмите металлическую часть пистолета-распылителя к боковой поверхности заземленной металлической емкости. Затем нажмите курок.



ОПАСНОСТЬ ВОСПЛАМЕНЕНИЯ И ВЗРЫВА

Легковоспламеняющиеся вещества, такие как пары растворителя и краски, могут воспламениться или взорваться в рабочей зоне!

Для предотвращения воспламенения и взрыва запрещается распылять огнеопасные или взрывоопасные материалы вблизи открытого пламени или источников воспламенения, как например, горящие сигареты, работающие двигатели, двигатели или другое искрообразующее оборудование, электрическое оборудование.

Краска или растворитель, которые протекают через оборудование, способны к образованию зарядов статического электричества.

Заряды статического электричества создают опасность пожара или взрыва в присутствии паров краски или растворителя.

Все компоненты распылительной системы, включая насос, узел шлангов, пистолет-распылитель и объекты внутри и вокруг зоны распыления должны быть заземлены надлежащим образом для защиты от зарядов статического электричества и искр.

Используйте специальные токопроводящие или заземленные шланги для безвоздушного краскораспылителя высокого давления.

Убедитесь, что все контейнеры и системы сбора заземлены, в соответствии с инструкциями по заземлению, чтобы предупредить возникновение зарядов статического электричества.

Запрещается использовать краску или растворитель, который содержит галогенизированные углеводороды!

Обеспечьте хорошую вентиляцию в зоне распыления, надлежащую подачу свежего воздуха, перемещаемого через эту зону. Содержите блок насоса в хорошо проветриваемом месте. Не допускается распыление краски на блок насоса.

Курить в зоне распыления запрещается.

Поддерживайте чистоту в зоне распыления и удаляйте контейнеры с краской или растворителем, ветошь и другие подобные горючие материалы.

Ознакомьтесь с составом распыляемых красок и растворителей. Прочтите все ведомости безопасности материалов и этикетки на контейнерах, которые прилагаются к краскам и растворителям. Соблюдайте инструкции по безопасности, составленные производителем красок и растворителей.

Противопожарное оборудование должно быть в наличии и в рабочем состоянии!

Распылитель производит искры. При использовании легковоспламеняющейся жидкости в распылителе или рядом с ним, для промывки или очистки распылитель должен находиться на расстоянии не менее 6 м. от взрывоопасных паров.



ОПАСНОСТЬ ПОДКОЖНОЙ ИНЪЕКЦИИ

Запрещается направлять пистолет-распылитель или выполнять распыление в сторону людей или животных.

Не приближайте руки и другие части тела к точкам выброса жидкостей. Например, не пытайтесь остановить утечки любой частью тела. Всегда используйте защитный соплодержатель. Не допускается выполнять распыление с неисправным соплодержателем. Соблюдайте осторожность при очистке и замене сопла.

Не допускается оставлять агрегат под электрическим напряжением или под давлением, когда он не находится под присмотром.

Распыление при высоком давлении способно инъецировать токсины внутрь тела и стать причиной серьезного телесного повреждения.

В том случае, если такая инъекция произошла, то немедленно обратитесь за хирургической помощью.

Проверьте шланги и детали на отсутствие повреждений. Заменяйте любые поврежденные шланги или детали.

Данная система способна создать давление величиной более 20МПа (200 Бар). Используйте запасные части или принадлежности, рассчитаны на это давление.

Всегда ставьте курок пистолета-распылителя на предохранитель в перерывах между распылениями.

Проверьте, что предохранитель курка функционирует должным образом.

Перед эксплуатацией агрегата убедитесь в том, что все соединения являются надежными. Узнайте, как остановить работу агрегата и как быстро сбросить давление.

Внимательно ознакомьтесь с органами управления.



ОПАСНОСТЬ НЕПРАВИЛЬНОГО ИСПОЛЬЗОВАНИЯ ОБОРУДОВАНИЯ

Неправильное использование оборудования может привести к смертельному исходу или серьезной травме.

1. Не допускается работать или выполнять распыление рядом с детьми. Не допускайте приближения детей к оборудованию в любое время.
2. Не допускается тянуться за пределы досягаемости или стоять на неустойчивой опоре. Постоянно контролируйте эффективность опоры для ног и сохраняйте равновесие.
3. Будьте внимательны и контролируйте свои действия.
4. Не пользуйтесь устройством, если вы устали, находитесь под воздействием лекарственных препаратов или алкоголя.
5. Не перегибайте или не пережимайте шланг.
6. Не подвергайте шланг воздействию температур или давлений, величины которых превышают значения, являющиеся максимальными для данного оборудования.
7. Запрещается использовать шланг в качестве нагруженного элемента для перетаскивания или подъема оборудования.



ОПАСНОСТЬ ПОРАЖЕНИЯ ЭЛЕКТРИЧЕСКИМ ТОКОМ

Плохое заземление, неправильная регулировка или ненадлежащее использование системы могут привести к поражению электрическим током.

Перед обслуживанием оборудования выключите его и отсоедините кабель питания.

Используйте только заземленные электрические розетки.

Используйте только 3-проводные удлинители. Запрещается использовать переходник с 3 контактов на 2 контакта.

Проверьте, что Ваш удлинительный шнур не имеет повреждений. Используйте шнур с поперечным сечением проводов не менее 2,5 мм², чтобы выдержать потребляемый данным изделием ток. Шнур с меньшим поперечным сечением проводов станет причиной падения линейного напряжения, потери мощности и перегрева.

Не подвергайте устройство воздействию повышенной влажности и атмосферных осадков.

Храните в помещении.



ОПАСНОСТЬ АЛЮМИНИЕВЫХ ДЕТАЛЕЙ ПОД ДАВЛЕНИЕМ

Не применяйте 1, 1, 1-трихлорэтан, метилхлорид и другие галогенизированные углеводородные растворители или жидкости, содержащие такие растворители, в оборудовании из алюминия, находящегося под давлением.

Подобное их применение может привести к возникновению опасной химической реакции и разрушению оборудования, а также к смерти, серьезным травмам и материальному ущербу.



ОПАСНОСТЬ ПРИКОСНОВЕНИЯ К ДВИЖУЩИМСЯ ЧАСТЯМ

Движущиеся части могут травмировать или оторвать пальцы или иные части тела.

Остерегайтесь движущихся частей.

Не используйте оборудование со снятыми защитными устройствами или крышками.

Оборудование под давлением может включиться без предупреждения. Прежде чем проверять, перемещать или обслуживать оборудование, выполните процедуру сброса давления, приведенную в настоящем руководстве. Отключите электропитание.



ТЕМПЕРАТУРНЫЙ РЕЖИМ

Данное изделие работает при температурном режиме от 0 °C до 40 °C .

Окрасочный аппарат должен работать в определенном температурном режиме, который может зависеть от конкретной модели и материала, которым производится покраска. Обратите внимание на рекомендации производителя материала и его температурный режим.

Слишком высокая или низкая температура может вызвать перегрев/заморозание или деформацию материала, что повлияет на работу аппарата, поэтому необходимо следить за температурным режимом и при необходимости регулировать его.

Конденсат "Точка росы" в оборудовании может вызвать коррозию и замыкания, повлияв на качество продукции. Избегайте проблем с помощью изоляции, вентиляции и обогрева.



ЛИЧНЫЕ СРЕДСТВА ЗАЩИТЫ

Лица, использующие или обслуживающие оборудование, а также находящиеся в зоне работы, должны применять соответствующие средства защиты, чтобы обезопасить себя от серьезных травм, в том числе от повреждения глаз, вдыхания токсичных газов, ожогов и потери слуха.

К ним относятся перечисленные ниже и иные средства защиты:

- Защитные очки
- Защитная одежда и респиратор в соответствии с рекомендациями изготовителя жидкостей и растворителей
- Перчатки
- Защитные наушники

ОКРАСОЧНЫЙ АППАРАТ ASPRO-2000

Аппарат ASPRO-2000® представляет собой готовое решение для профессионалов, занимающихся большими объемами не высокотехнологичных выкрасов как наружных, так и внутренних поверхностей. Он не требователен к квалификации персонала. Главными преимуществами этой модели являются компактность и простота в эксплуатации, что делает его незаменимым при работе с крупными объемами.

Плунжерный насос легко забирает материал непосредственно из ведра и с помощью высокого давления перекачивает его через насос и окрасочную линию к пистолету для нанесения состава. Аппарат может работать с различными материалами, такими как жидкие краски, вододисперсионные краски, лаки, грунты, эмали и пропитки для дерева.

Давайте подготовим аппарат к работе - это важный шаг, который необходимо выполнить, чтобы получить качественное покрытие. Правильная подготовка оборудования позволяет сократить время окраски и улучшить качество нанесения краски.

Перед началом работы с окрасочным аппаратом, необходимо проверить его на наличие повреждений и износа. Также следует убедиться, что все компоненты и аксессуары находятся в рабочем состоянии и готовы к использованию.

Затем необходимо проверить наличие и состояние всех необходимых материалов, таких как краска, растворитель, фильтры и другие расходные материалы. Они должны соответствовать типу работы, которую вы планируете выполнить.

Далее необходимо произвести очистку и подготовку поверхности, которую вы собираетесь покрасить. Поверхность должна быть сухой, чистой и гладкой, чтобы обеспечить равномерное нанесение краски.

Наконец, перед началом работы необходимо проверить, что все меры безопасности соблюдены. Это может включать в себя использование защитной одежды, масок и очков.

В целом, правильная подготовка окрасочного аппарата к работе позволяет достичь высокого качества нанесения материала и сократить время, затрачиваемое на работу с оборудованием.

ТЕХНИЧЕСКИЕ ХАРАКТЕРИСТИКИ

- Артикул : 100032
- Модель : ASPRO-2000
- Тип товара : Окрасочный аппарат
- Материал: цемент, шпаклевка, дерево, металл
- Размер товара, см : 36*45*47
- Вес нетто, кг : 17
- Размер упаковки, см : 43*48*50
- Вес брутто, кг : 19.9
- Тип питания : 220 В
- Гарантийный срок : 12
- Особенности : высокая надежность, простота в использовании
- Тип привода : электрический
- Тип насоса : плунжерный
- Мощность, Вт : 1300
- Производительность, л/мин : 2
- Макс. сопло, дюйм : 0.019
- Макс.давление, Бар : 200
- Подача материала на расстояние, м : 30
- Мак. длина шланга, м : 30
- Длина эл.кабеля, м : 3
- Контроль давления : механический
- Дополнительно: сразу готов к работе
- Срок эксплуатации: 5 лет
- Манометр : В наличии
- Огнезащита : Нет
- Гидроизоляция: Нет

- Шпаклевка : Нет
- Вязкость : Низкая
- Типы красок : вододисперсионная, масляная, эмалевая
- Высота упаковки, см : 48
- Длина упаковки, см : 50
- Ширина упаковки, см : 43
- Рабочее давление, Бар : 180

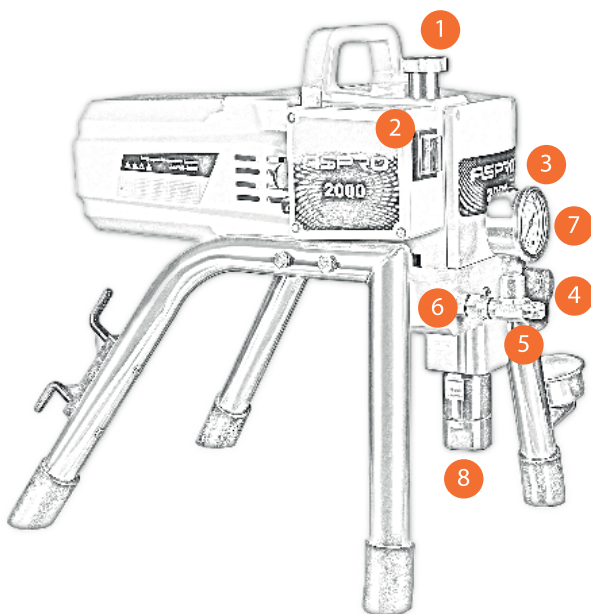
КОМПЛЕКТ ПОСТАВКИ

- окрасочный аппарат
- шланг высокого давления 15 м.
- удлинитель 45 см.
- пистолет с фильтром в ручке
- сопло и соплодержатель
- масленка
- манометр
- набор ключей
- инструкция по эксплуатации
- гарантия

Больше полезной информации о вашем аппарате



ПОДГОТОВКА АППАРАТА К РАБОТЕ



1. Регулятор давления
2. Выключатель
3. Отверстие для заливки смазки насоса
4. Штуцер для подсоединения окрасочного шланга
5. Штуцер для подключения дренажной линии
6. Шестерня большая
7. Манометр
8. Входной клапан

СБОРКА



Не подключайте аппарат к электрической сети до окончания сборки!

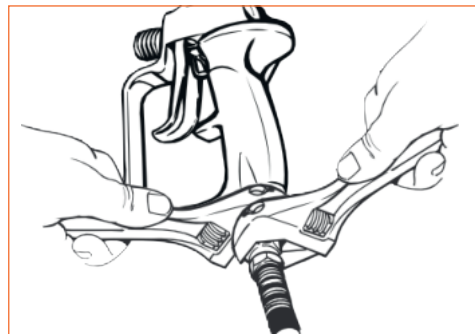
Необходимый инструмент:

- Электрический удлинитель (трехжильный провод с сечением
- Гаечный ключ - 2 шт. (не менее 2,5 мм., длина не более 50 см.)

1. Прикрутите к штуцеру тройник с манометром (при наличии в комплекте).



Штуцер подключения шланга высокого давления

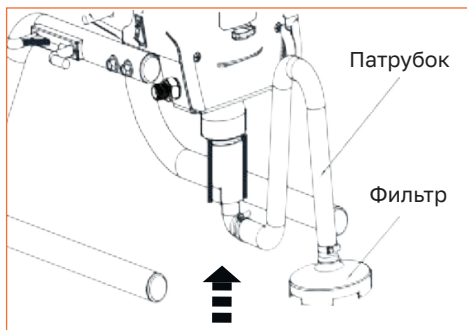


2. Расположите манометр в удобном для Вас положении, затем надежно затяните.

3. Прикрутите к штуцеру шланг высокого давления, надежно затяните.

4. Прикрутите другой конец шланга высокого давления к штуцеру пистолета, надежно затяните с помощью гаечных ключей. Удерживайте гайку на пистолете одним ключом, другим ключом, затяните гайку на шланге.

5. Подсоедините краскоприемный шланг к насосу, закрепите фиксирующей пружиной.



6. Наденьте зажим на дренажную трубку. Затем наденьте трубку на штуцер.



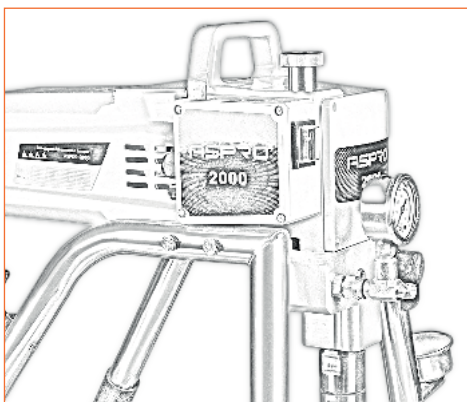
7. Поместите заборный патрубок с фильтром в емкость с жидкостью. Рекомендуется при первом включении использовать воду. После проверки работоспособности с водой, переходить к работе с краской.

ЗАПОЛНЕНИЕ

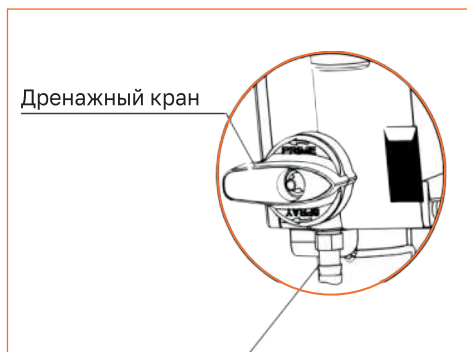
ЗАПОЛНЕНИЕ НАСОСА

Оборудование проходит проверку на фабрике и поставляется с защитной смазкой внутри насоса, предотвращающей образование коррозии. Перед первым использованием необходимо провести очистку системы в соответствии с процедурой очистки для масляных красок. Для очистки используйте растворитель, уайт-спирит.

1. Смажьте насос небольшим количеством смазки. Для этого, залейте смазку в специальное отверстие на фронтальной крышке.



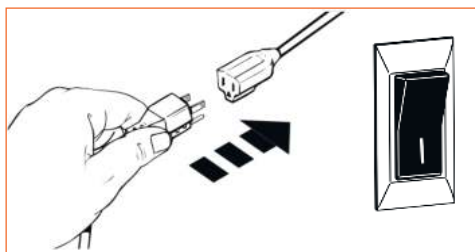
2. Поверните дренажный кран в положение заливки «PRIME».



3. Поместите краскоприемную систему в емкость с краской (а). Дренажную трубку поместите в емкость для отходов (b).



4. Воткните штепсель в розетку. Переведите выключатель в положение ВКЛ (I).

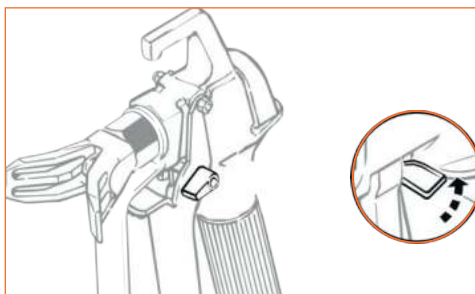


Аппарат начнет работу, краска начнет поступать в насос и выходить из дренажной трубки. Оставьте аппарат работать до тех пор, пока из дренажной трубки не начнет поступать жидкость, равномерно и без пульсаций.

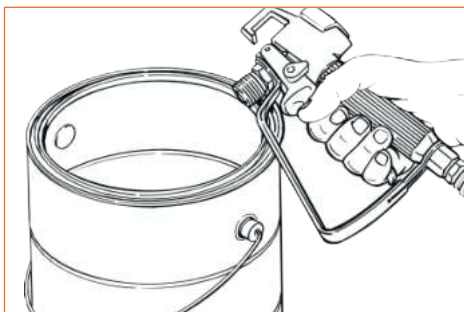
5. Переведите выключатель в положение ВЫКЛ (O). Выньте дренажную трубку из контейнера для отходов и поместите ее в контейнер (а).

ЗАПОЛНЕНИЕ ШЛАНГА

1. Снимите пистолет с предохранителя.

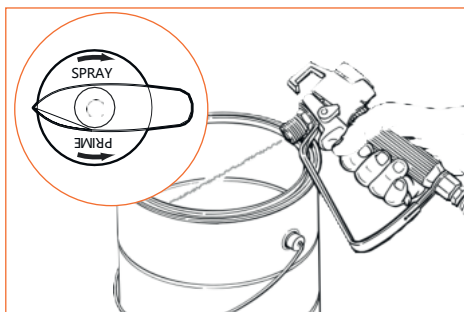


2. Нажмите на курок и прижмите к стенке заземленного контейнера для отходов. При использовании красок на основе растворителей, пистолет должен быть заземлен через напорный шланг и металлическую емкость для отходов.



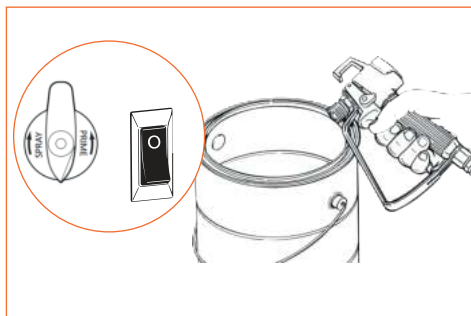
Не направляйте струю жидкости под давлением на руки. Заземлите пистолет во время промывки, прижимая его металлическую часть к заземленной металлической емкости для отходов.

3. Удерживая курок, переведите выключатель в положение ВКЛ (I) и переведите дренажный кран в положение распыления SPRAY. Насос начнет работу. Жидкость будет выходить из шланга, дождитесь пока не установится непрерывное, без пульсаций, течение жидкости из пистолета.

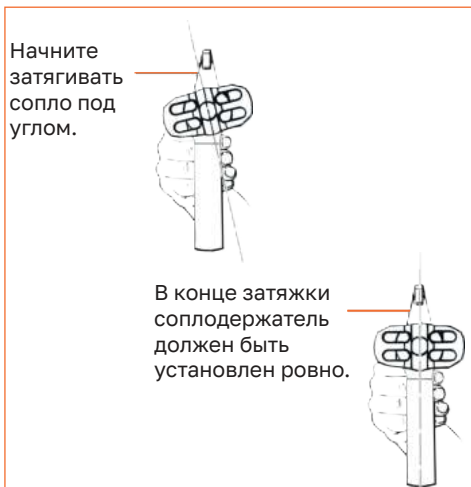


В системе создается высокое давление, когда дренажный кран находится в положении распыления SPRAY. Для сброса давления, переведите кран в положение дренаж PRIME.

4. Отпустите курок. Переведите дренажный кран в положение PRIME, а выключатель в положение ВЫКЛ (O). Направьте пистолет в емкость для отходов и нажмите на курок, чтобы убедиться в отсутствии давления.



4. Поставьте пистолет на предохранитель, установите соплодержатель и сопло на пистолет. Затяните крепко от руки. (процесс установки сопла см. в разделе «Очистка пистолета»).

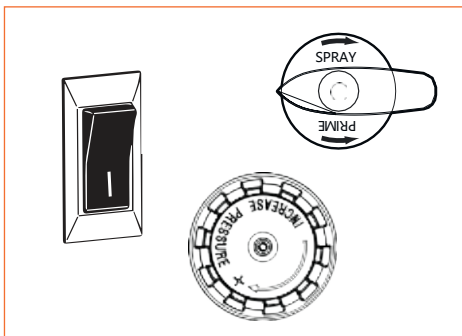


РАСПЫЛЕНИЕ КРАСОК



Не подключайте аппарат к электрической сети до окончания сборки!

1. Включите аппарат ВКЛ (I). Поверните дренажный кран в положение SPRAY. Установите максимальное давление (+). Значение давления можно увидеть на манометре. Насос создаст давление в напорном шланге.



2. Когда насос остановится, снимите пистолет с предохранителя и проведите пробную выкраску.

Аппарат будет включаться, как только в системе начнет падать давление и выключаться, когда давление будет восстановлено.

Давление краски может быть изменено регулятором давления (+) по необходимости.



Залогом хорошей работы является равномерное покрытие по всей поверхности.

Держите пистолет параллельно окрашиваемой поверхности во время всего движения руки вдоль поверхности.



Направляйте пистолет перпендикулярно окрашиваемой поверхности, иначе на одном краю отпечаток будет большей толщины, чем на другом.



Нажимайте на курок после начала движения. Отпускайте курок до окончания движения. Курок должен быть нажат и отпущен только при движении руки вдоль поверхности. Каждый проход должен перекрывать предыдущий, примерно, на 30%.



Если Вы планируете оставить аппарат без присмотра более, чем на один час, сбросьте давление, поместите пистолет в емкость с водой, краскоприемный шланг оставьте в банке с краской, банку накройте полиэтиленом.

ПРОБЛЕМЫ ПРИ РАСПЫЛЕНИИ

УСТРАНЕНИЕ ЗАСОРА СОПЛА

Если распыление прекратилось полностью или факел искажается во время покраски, выполните следующие действия:



Не пытайтесь прочистить сопло или устранить засор пальцами!

Не используйте иглы или другие острые инструменты для чистки сопла. Карбид вольфрама, из которого сделано сопло, может быть поврежден.

1. Отпустите курок и поставьте пистолет на предохранитель!

Разверните сопло на 180 градусов. Стрелка будет направлена против окрашиваемой поверхности, что соответствует положению очистки.

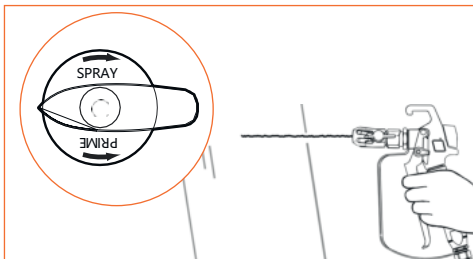
Под давлением, поворот сопла может быть затруднен. Переведите выключатель в положение ВЫКЛ (O). Поверните дренажный кран в положение PRIME, нажмите на курок для сброса давления. После этого сопло можно будет легко повернуть.



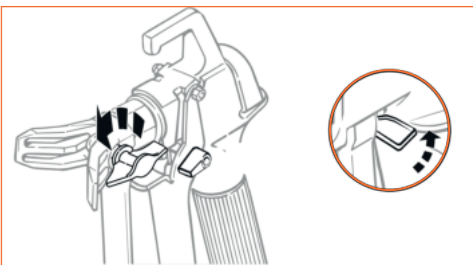
2. Поверните дренажный кран в положение SPRAY. Переведите выключатель в положение ВКЛ (I). Насос создаст давление в шланге.

3. Снимите пистолет с предохранителя, направьте на кусок картона или фанеры и нажмите на курок. Струя краски под давлением прочистит сопло.

Если краска не выходит из сопла даже после очистки, очистите или замените фильтр в ручке пистолета.



4. Отпустите курок и установите пистолет на предохранитель. Верните сопло в положение для распыления поворотом на 180 градусов в обратном направлении. Продолжайте распыление.



ОЧИСТКА ФИЛЬТРА ПИСТОЛЕТА

Фильтр должен очищаться каждый раз после окончания распыления. Чем выше вязкость распыляемых красок, тем чаще должен очищаться фильтр.

1. Сбросьте давление.

2a. Открутите фиттинг из нижней части пистолета. Используйте гаечный ключ. Не потеряйте пружину!

2b. Отсоедините защитную дужку. Открутите рукоятку и выньте фильтр.

3. Выньте фильтр из пистолета и очистите его мощной жидкостью (теплая вода с мылом - для латексных красок, растворитель - для масляных красок).

4. Проверьте фильтр на наличие поврежденной фильтрующей сетки. При необходимости замените.

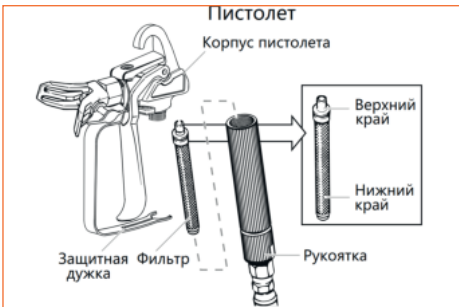
Никогда не очищайте фильтр острыми инструментами.



5. Установите очищенный фильтр в пистолет. Установите фильтр верхним краем в корпус пистолета.

Неправильная установка фильтра приведет к блокировке потока краски из шланга!

6. Соберите пистолет.



ОЧИСТКА КРАСКОПРИЕМНОГО ФИЛЬТРА

Фильтр краскоприемного шланга требует очистки. Проверяйте состояние фильтра каждый раз, при установке нового контейнера с краской.

1. Демонтируйте фильтр от краскоприемного патрубка. Очистите соответствующей моющей жидкостью (теплая вода с мылом - для латексных красок, растворитель - для масляных красок).

2. Установите фильтр на место.

ОЧИСТКА

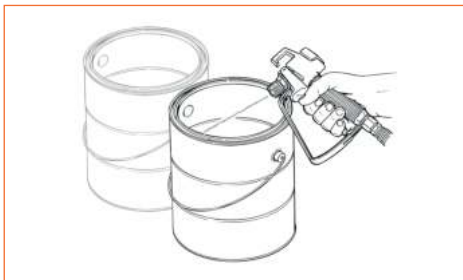
1. Поставьте пистолет на предохранитель, снимите сопло и соплодержатель, поместите краскоприемную систему в емкость с соответствующей жидкостью для очистки (уайт-спирит, растворитель, вода).



2. Поместите контейнеры для отходов и краски рядом. Направьте пистолет в контейнер с краской и нажмите на курок.



3. Удерживая курок нажатым, поверните дренажный кран в положение SPRAY для вытеснения краски из напорного шланга в контейнер с краской. Включите аппарат ВКЛ (I). Удерживая курок, переходите к следующему пункту.



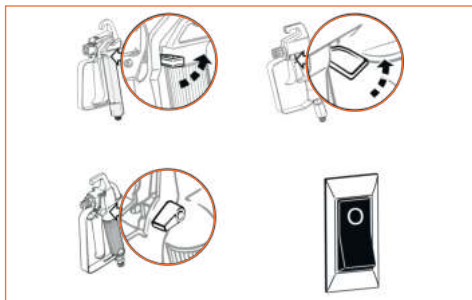
4. Когда уайт-спирит (вода) начнет выходить, направьте пистолет в емкость для отходов (прижимайте металлическую часть пистолета к заземленной емкости).

5. Удерживайте курок нажатым до тех пор, пока из пистолета не начнет выходить жидкость для очистки. Затем, отключите аппарат ВЫКЛ (O).

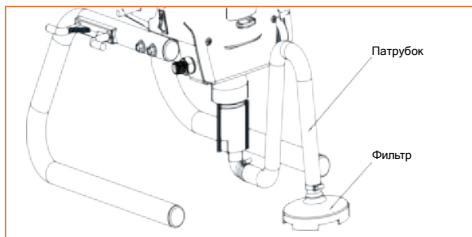
6. Поверните дренажный кран в положение PRIME и нажмите на курок для сброса давления.



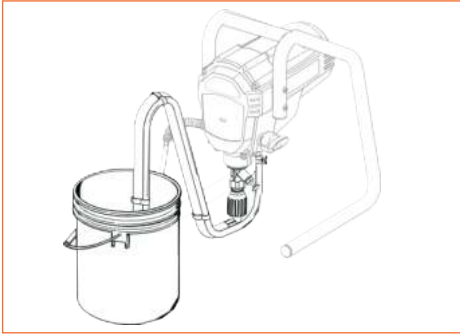
7. Поставьте пистолет на предохранитель и отключите аппарат ВЫКЛ (O).



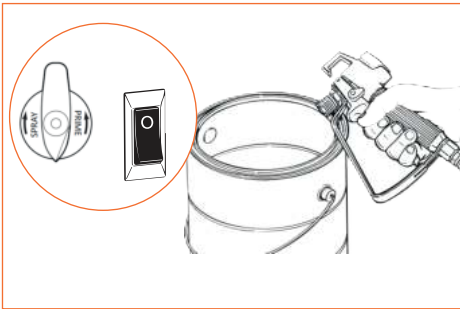
8. Выньте краскоприемный шланг и дренажную трубку, очистите соответствующей жидкостью.



8. Поместите краскоприемную систему в емкость с соответствующей жидкостью для очистки.



9. Поверните дренажный кран в положение PRIME. Включите аппарат ВКЛ (I). Направьте пистолет в емкость для отходов и нажмите на курок для сброса давления.

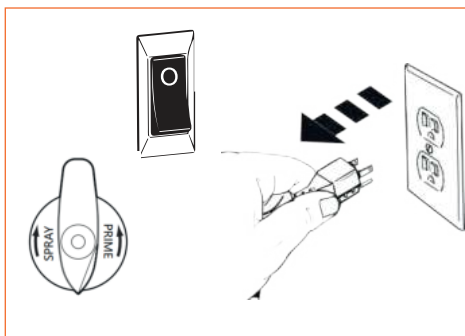


4. Оставьте насос работать для циркуляции жидкости для очистки 2-3 минуты. Затем остановите аппарат.

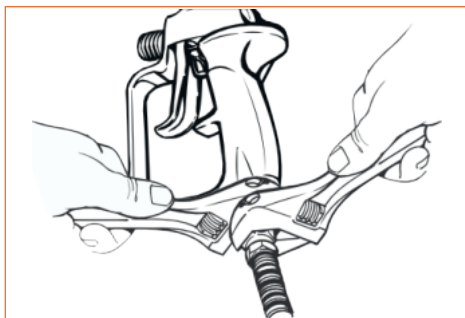


ОЧИСТКА ПИСТОЛЕТА

1. Когда насос остановится, снимите пистолет с предохранителя и проведите пробную выкраску.



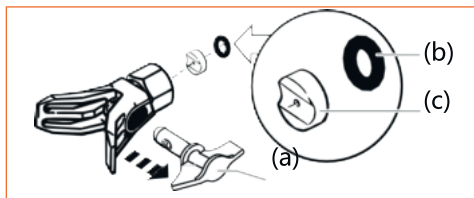
2. Отсоедините напорный шланг от пистолета. Используйте гаечные ключи.



3. Выньте фильтр из пистолета и очистите.



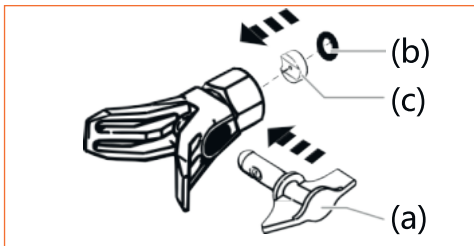
4. Выньте сопло (a) из соплодержателя. Очистите щеткой с жидкостью для очистки. Очистите седло (c) и уплотнение (b). Установите на место в обратной последовательности.



5. Установите фильтр в пистолет.



6. Установите сопло (a) в соплодержатель, седло (c) и уплотнение (b).



7. Используя ключи, прикрутите напорный шланг к пистолету.

ТЕХНОЛОГИЯ ОКРАСКИ

1. Подготовка поверхности: поверхность, которую планируется окрасить, должна быть очищена от грязи, пыли и жировых пятен. Если поверхность имеет ржавчину или старый слой краски, то его необходимо удалить.

Воспользуйтесь укрывной пленкой для защиты поверхностей, которые не предполагают покраски, например, пола, мебели, окон, дверей и т.д. Это позволяет избежать попадания краски на эти поверхности. Сохраняйте чистоту и порядок на рабочей площадке, это упростит дальнейшую уборку.

2. Подготовка краски: перед использованием краску необходимо размешать до однородной консистенции.

Разбавление краски зависит от типа используемой краски и ее консистенции. Обычно на банке с краской указывается рекомендуемое количество растворителя или воды. Однако, если такой информации нет, то можно руководствоваться следующими рекомендациями:

- Для разбавления масляных красок следует использовать специальный растворитель, например, керосин или бензин.
- Водные краски разбавляют водой, при этом необходимо учитывать, что избыток воды может привести к потере качества окраски.
- При разбавлении красок для металла, дерева или пластика следует руководствоваться инструкцией производителя.

Важно помнить, что неправильное разбавление краски может привести к неудовлетворительному результату окраски, поэтому следует тщательно изучать инструкцию и рекомендации производителя.

3. Нанесение краски: при нанесении краски необходимо удерживать аппарат на расстоянии около 30-40 см от поверхности и равномерно двигать его по всей площади. При необходимости, можно наносить несколько слоев, давая каждому слою высохнуть.

4. Очистка аппарата: после окончания работы, необходимо очистить аппарат от остатков краски и промыть его водой или специальным растворителем.

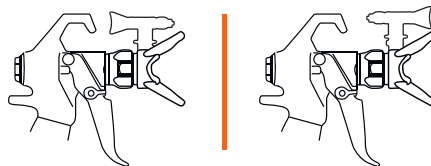
Реверсивное сопло имеет функцию очистки.

Если во время распыления возникает затруднение прохода краски через сопло, необходимо произвести очистку.

Для очистки сопла:

- отпустите курок пистолета и поставьте его на предохранитель
- поверните сопло на 180° в соплодержателе
- снимите курок с предохранителя, направьте пистолет на внутреннюю поверхность емкости для отходов
- нажмите на курок для очистки давлением
- установите сопло в положение распыления.

УСТРАНЕНИЕ ЗАСОРА



Положение распыления

Положение очистки

Отрегулируйте давление, чтобы устранить излишки краски на краях. Используйте сопло меньшего размера, если с помощью регулировки не удается устранить излишки краски на краях.

Держите окрасочный пистолет перпендикулярно поверхности, в противном случае, отдельные участки покрытия будут толще других.

Нажимать курок пистолета необходимо после начала движения руки вдоль окрашиваемой поверхности.

Отпускать курок до остановки движения руки, т.е. нажатие и отпускание курка пистолета должно происходить в движении.

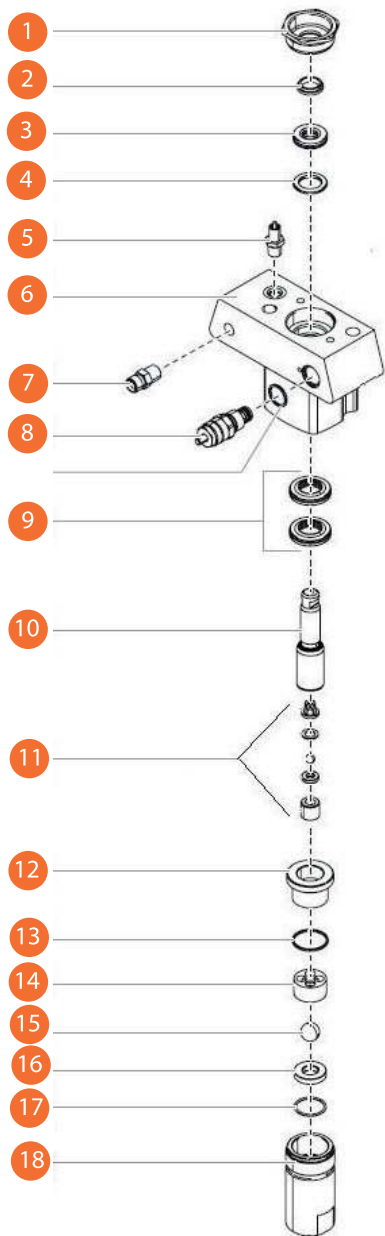
Каждый проход должен перекрывать предыдущий, примерно, на 30%, что обеспечивает равномерное распределение краски на поверхности.

Если на поверхности образуются острые полосы, необходимо увеличить рабочее давление или разбавить материал.

Обучение, гайды,
лайфхаки - все
в нашем канале >



ПОРШНЕВОЙ НАСОС ВЫСОКОГО ДАВЛЕНИЯ



1. Гайка уплотнения горловины
2. Уплотнение гайки
3. Верхнее уплотнение
4. Шайба
5. Датчик давления
6. Блок насоса
7. Штуцер подсоединения шланга
8. Дренажный кран
9. Нижние уплотнения
10. Поршень
11. Нагнетательный клапан поршня
12. Втулка
13. Уплотнение
14. Направляющая шара
15. Шар входного клапана
16. Седло входного клапана
17. Уплотнение
18. Корпус входного клапана

УСТРАНЕНИЕ НЕИСПРАВНОСТЕЙ

Неисправность	Причина	Необходимые действия
Насос сбрасывает давление (в том числе и по манометру) при нажатии на курок пистолета.	<ol style="list-style-type: none">1. Изношено сопло распыления.2. Забито сопло.3. Забит фильтр на входе или в ручке пистолета.4. Слишком высокая вязкость краски.	<ol style="list-style-type: none">1. Замените сопло.2. Очистите сопло.3. Снимите или очистите фильтр.4. Разбавьте краску в соответствии с рекомендациями производителя.
Насос не создает давление, не закачивает жидкость (курок пистолета не нажат).	<ol style="list-style-type: none">1. «Залипание» шара впускного клапана #13 и шара поршня #9.2. Неправильное прилегание шара впускного клапана #13 и шара поршня #9.3. Соединение входного шланга (подсос воздуха).4. Забит или загрязнен фильтр жидкости.5. Утечка в кране заливки #19 - #26 (из обратной линии вытекает жидкость одновременно с подачей жидкости на распыление) или кран забит краской и не выпускает воздух из системы.6. Убедитесь, что насос прекращает работу при отпуске курка пистолета-распылителя.7. Утечка вокруг гайки уплотнения горловины #1 могут указывать на износ или повреждение уплотнений #4, #3, #10.8. Изношены или повреждены уплотнения насоса #3, #10.9. Впускной шаровой клапан забит материалом #11-#15.10. Слишком высокая вязкость краски.	<ol style="list-style-type: none">1. Демонтируйте заборный шланг, осторожно нажмите на шар впускного клапана #9. Шар должен свободно перемещаться в клапане. Если это не помогло, открутите клапан в сборе (#11-#15), нажмите на шар в поршне #9. Установите клапан #11-#15, заборный шланг и проведите процедуру заполнения насоса еще раз.2. Снимите впускной клапан и/или клапан поршня и очистите его. Проверьте, нет ли вмятин на шарах и седлах, при необходимости замените их. Перед использованием пропустите краску через фильтр, чтобы удалить частицы, способные забить клапан.3. Затяните все ослабшие соединения. Убедитесь в наличии всех прокладок и отсутствии их повреждений.4. Прочистите фильтр на входе.5. Отремонтируйте кран заливки или очистите.6. Обнаружьте утечку в соединениях. Устраните.7. Замените уплотнения. Проверьте также, нет ли затвердевшей краски или вмятин на седле поршневого клапана, при необходимости замените его. Затяните гайку.8. Замените (входит в ремкомплект).9. Прочистите.10. Разбавьте краску в соответствии с рекомендациями производителя.
Чрезмерное просачивание краски в гайку уплотнения горловины #1.	<ol style="list-style-type: none">1. Изношено или повреждено уплотнение горловины #4, #3.2. Изношен или поврежден поршень #9.	<ol style="list-style-type: none">1. Замените (входит в ремкомплект).2. Замените.

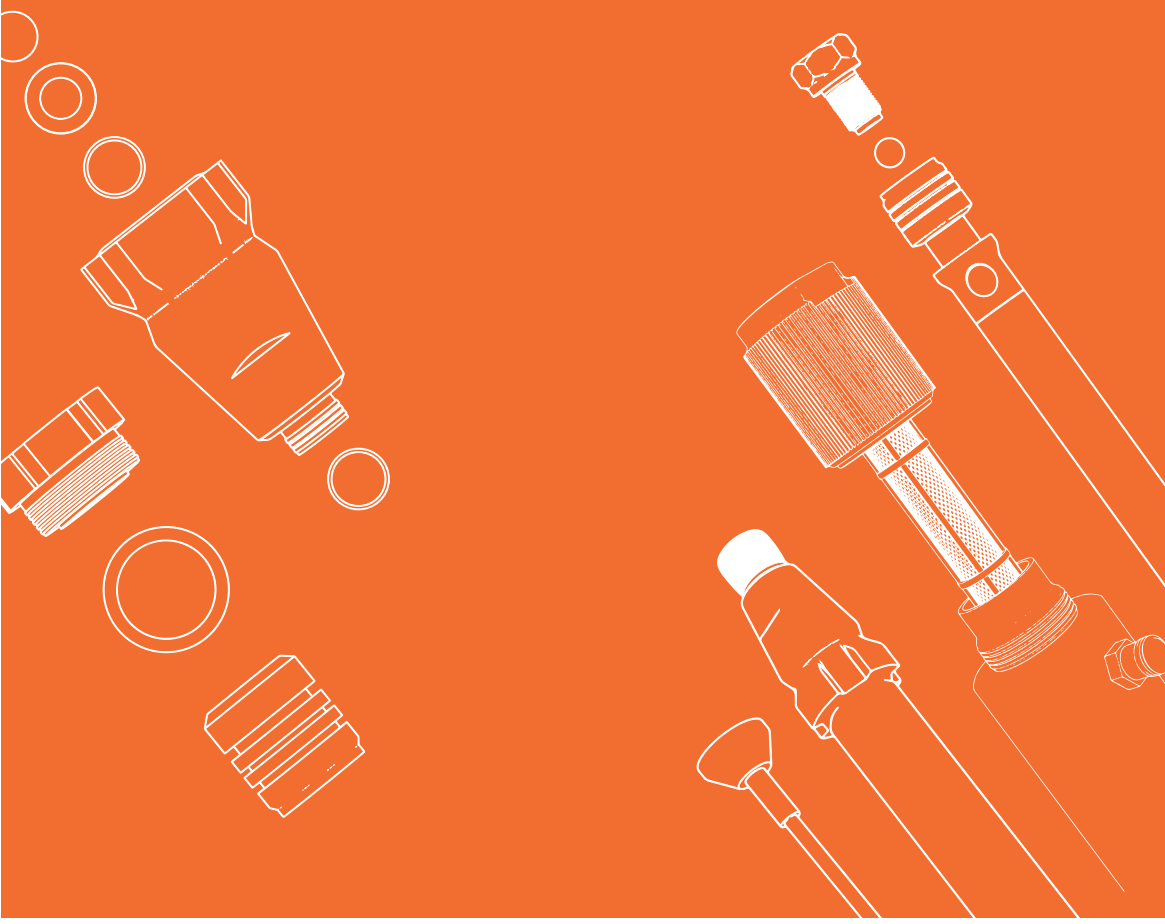
Неисправность	Причина	Необходимые действия
Прерывистое разбрызгивание жидкости из распылителя.	<ol style="list-style-type: none"> 1. Попадание воздуха в насос или шланг. 2. Частично забито сопло. 3. Низкий уровень жидкости или пустая емкость. 4. Очень высокая вязкость краски. 	<ol style="list-style-type: none"> 1. Демонтируйте заборный шланг, осторожно нажмите на шар впускного клапана #9. Шар должен свободно перемещаться в клапане. Если это не помогло, открутите клапан в сборе (# 11-#15), нажмите на шар в поршне #9. Установите клапан #11-#15, заборный шланг и проведите процедуру заполнения насоса еще раз. 2. Прочистите сопло. 3. Пополните запас жидкости. Регулярно проверяйте наличие жидкости, чтобы предотвратить работу насоса всухую. 4. Разбавьте краску в соответствии с рекомендации производителя.

Возникают трудности при заливке насоса.	<ol style="list-style-type: none"> 1. Попадание воздуха в насос или шланг. 2. Утечка во впускном клапане #11-#15. 3. Изношены уплотнения насоса #3, #10. 4. Слишком густая краска. 5. Забит краской кран заливки #19 - #26. 	<ol style="list-style-type: none"> 1. Проверьте и подтяните все соединения на входе жидкости. 2. Прочистите впускной клапан. Убедитесь, что седло # 14 клапана не изношено и на нем нет вмятин, и что шар #13 сидит плотно. Заново соберите клапан. 3. Замените (входят в ремкомплект). 4. Разбавьте краску в соответствии с рекомендациями изготовителя. 5. Очистить.
---	--	---



Больше полезных советов – по QR-коду

Мы создаем яркий и полезный контент, который поможет вам получать удовольствие от работы и учиться новому каждый день.





Единый номер горячей линии:
8 (800) 555-09-74

Подробная информация
www.aspro-rus.ru
info@aspro-rus.ru

Безвоздушный окрасочный аппарат марки ASPRO®

Модель: ASPRO-2000®

Импортер «ХИМБАЛТ» | ИНН 7811145377

Дата производства:

Мы рады приветствовать вас в нашей команде
и ждем вас на наших страницах в социальных сетях!



Rutube