

ASPRO®

Руководство пользователя.

ASPRO-LFSC

Система переноски крупноформатной плитки



Перед эксплуатацией внимательно прочитайте руководство по эксплуатации. Соблюдайте технику безопасности при работе с устройством.



Несоблюдение инструкций может привести к травмам и/или имущественному ущербу!

1. ТЕХНИКА БЕЗОПАСНОСТИ.

ВНИМАНИЕ!

Следующие предупреждения относятся к наладке, эксплуатации, техническому обслуживанию и ремонту данного оборудования.

1.1 ЛИЧНЫЕ СРЕДСТВА ЗАЩИТЫ.



Лица, использующие, должны применять соответствующие средства защиты, чтобы обезопасить себя от серьезных травм, в том числе от повреждения глаз. К ним относятся перечисленные ниже и иные средства защиты:

- Защитные очки
- Защитная одежда
- Перчатки

1.2 МЕРЫ ПРЕДОСТОРОЖНОСТИ.

1. Используйте инструмент только по назначению.
2. Не допускается использования инструмента неквалифицированными лицами, несовершеннолетними, лицами, находящимися под воздействием алкоголя, лекарств или каких-либо других средств, влияющих на физическое состояние человека.
3. Работайте инструментом только в устойчивом положении, располагайте на жестком основании.
4. Место проведения работ должно быть хорошо освещенным и чистым.
5. Не используйте устройство для подъема материалов, имеющих массу, выше допустимой.
6. Не прилагайте чрезмерного усилия на рукоятку.
7. Не поднимайте материал с помощью устройства, пока не убедитесь, что присоска не установлена должным образом. Стрелка манометра не находится в зеленой зоне либо не горит зеленая лампочка, красная линия насоса в видимой зоне.

2. УСЛОВИЯ ТРАНСПОРТИРОВКИ И ХРАНЕНИЯ.



Не подвергайте устройство воздействию повышенной влажности и атмосферных осадков. Храните в помещении.

Условия хранения, перевозки, реализации продукции и сроки хранения стандартные при нормальных значениях климатических факторов внешней среды.

Рекомендуется хранить в закрытой упаковке и защищенном от попадания пыли и повышенной влажности помещении. Не допускается наличие в воздухе паров кислот, щелочей и других агрессивных жидкостей.

Температурный диапазон хранения и транспортировки от -5°C до +35°C

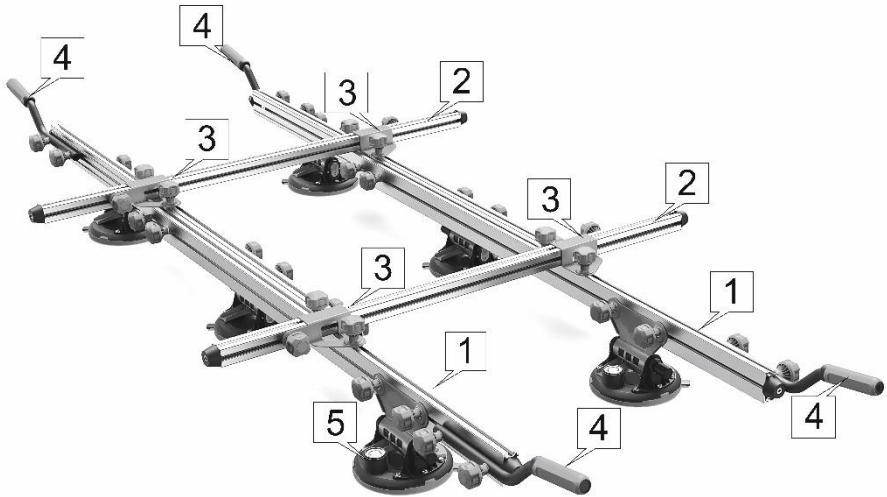
Срок службы изделия 3 года с даты продажи в рекомендованных условиях эксплуатации и хранения.

3. СЕРВИСНОЕ ОБСЛУЖИВАНИЕ.

Инструмент, подлежащий ремонту, должны быть отремонтирован квалифицированным персоналом с использованием для замены подлинных запасных частей. Только в этом случае можно быть уверенным, что безопасность инструмента обеспечена.

В случае поломки инструмента необходимо обратиться в организацию, уполномоченную производителем для принятия претензий и осуществления ремонта - ООО «Химбалт» Россия, г. Санкт-Петербург, ул. Антонова-Овсеенко, д.9/2, 217, тел. 8(800)555-09-74. Адреса местонахождения сервисных центров на сайте: www.ASPRO-rus.ru

4. ОБОЗНАЧЕНИЕ ЧАСТЕЙ УСТРОЙСТВА.



1. Телескопические направляющие – 2 шт.
2. Поперечная штанга - 4шт.
(2шт. по 1100мм, 2 шт. по 1600 мм.)
3. Узел соединения направляющих со штангами – 4шт.
4. Ручьятки – 4 шт.
5. Присоски вакуумные с комплектующими – 6 шт.

5. ИНФОРМАЦИЯ ПО ПРИМЕНЕНИЮ.

Система переноски крупноформатного керамогранита ASPRO-LFSC используется для перемещения и монтажа крупноформатных плит размером до 3600х1600мм.

6. ТЕХНИЧЕСКИЕ ХАРАКТЕРИСТИКИ.

АРТ.	МОДЕЛЬ	Диаметр присосок	Количество присосок	Грузоподъемность	Макс. размер плит
102880	ASPRO- LFSC	200 мм.	6	До 200 кг.	3600х1600, мм

7. ПРАВИЛА ИСПОЛЬЗОВАНИЯ.

Перед началом эксплуатации необходимо проверить работоспособность устройства. Проверьте рабочую поверхность присоски на наличие повреждений или загрязнений. В случае обнаружения загрязнений - очистите, т.к. это влияет на качество контакта присоски с поверхностью. При наличии повреждений - замените. Проверьте прочность затяжки всех резьбовых соединений.

8. ЭКСПЛУАТАЦИЯ ИНСТРУМЕНТА.

Соберите систему переноски, как показано на рисунке: установите ручьятки №4 на телескопические направляющие №1, с помощью узлов соединения закрепите поперечные штанги №2 к телескопическим направляющим №1; установите вакуумные присоски №5 на телескопические направляющие №1. Соединения осуществляется с помощью винтов и затяжных гаек.

Для закрепления присоски с манометром на поверхности плитки или другого материала, который вы хотите перемещать, надавите на присоску, тем самым прижав ее к материалу. Другой рукой с помощью насоса, сделайте несколько качков, так чтобы стрелка манометра была в зеленой зоне. Устройство готово для перемещения материала. Продолейте эту операцию со всеми присосками. Для демонтажа устройства с материала нажмите на красную кнопку спуска давления на каждой из присосок.



ASPRO®

ASPRO-RUS.RU

Сделано в Китае

По заказу: ASPRO® ООО «Химбалт»

Дата производства: Июль 2023

Импортер: ООО «Химбалт»

Адрес импортера: Россия, Санкт-Петербург, ул. Антонова-Овсеенко, д.9/2

Телефон организации, уполномоченной на принятие претензий: 8(800)555-09-74

Производитель: YONGKANG TRUNM IMP&EXP CO.,LTD

8F, No. 51 Wuzhou Road, Yongkang city, Zhejiang province, China