

ASPRO®

ПРОФЕССИОНАЛЬНОЕ СТРОИТЕЛЬНОЕ
ОБОРУДОВАНИЕ

РУКОВОДСТВО ПОЛЬЗОВАТЕЛЯ

Поршневой окрасочный аппарат для распыления с пневмоприводом **ASPRO-45:1®**

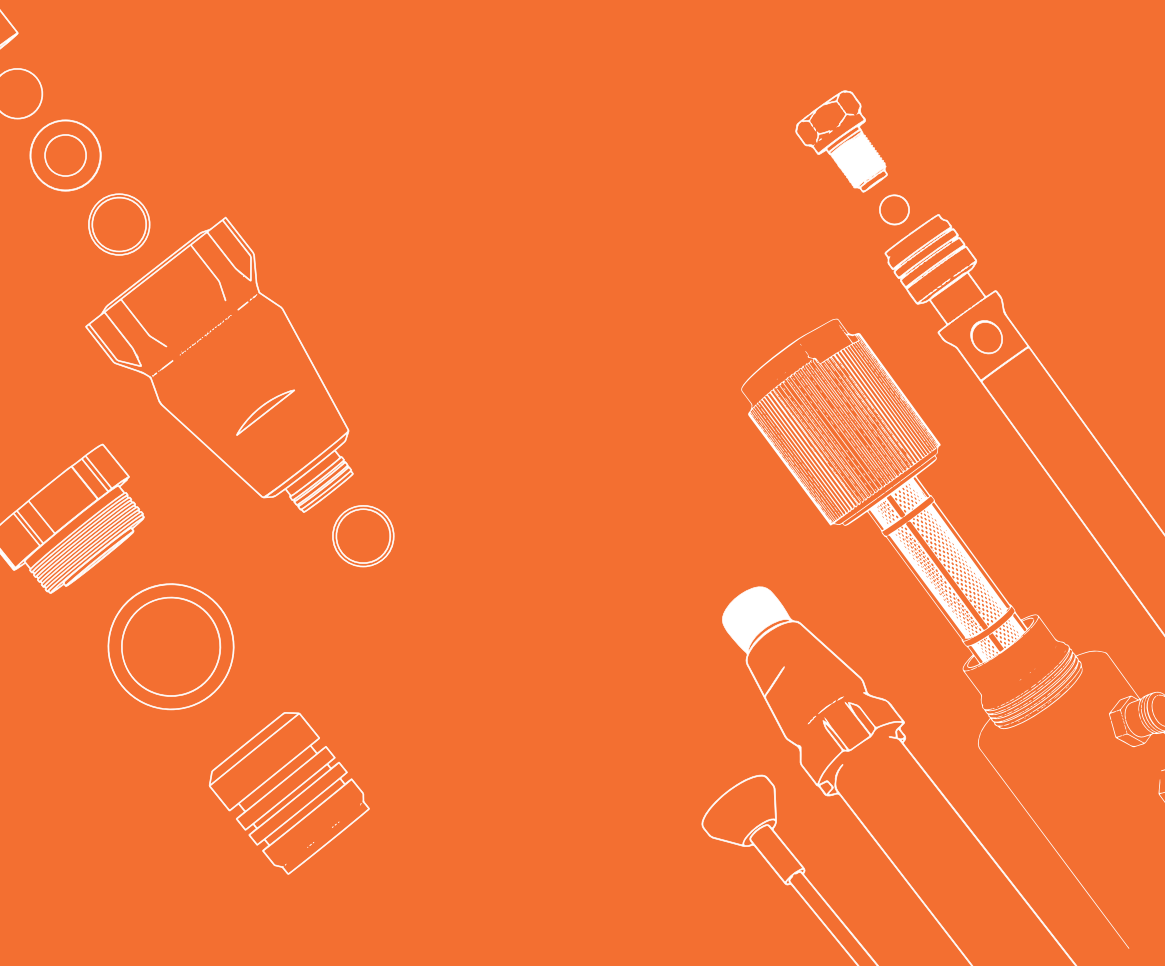


www.aspro-rus.ru

Добро пожаловать!

**Мы рады, что вы выбрали наш продукт
и готовы помочь вам в его эксплуатации.**

В данной инструкции вы найдете все необходимые сведения по установке, настройке и эксплуатации нашего окрасочного оборудования.



СОДЕРЖАНИЕ

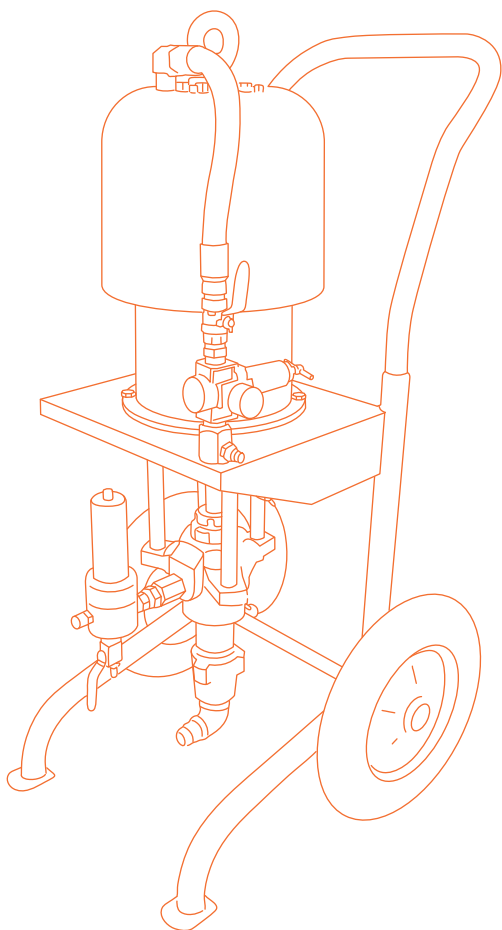
Техника безопасности

- Инструкция по заземлению 04
- Опасность воспламенения и взрыва 04
- Опасность подкожной инъекции 05
- Опасность неправильного использования оборудования 05
- Опасность прикосновения к движущимся частям 06
- Личные средства защиты 06

Окрасочный аппарат

- Технические характеристики 07
- Комплект поставки 07
- Общее описание частей агрегата 08
- Процедура сброса давления 08
- Подготовка аппарата к работе 08
 - Заземление 08
 - Подготовка пневмопривода 09
 - Подготовка насоса высокого давления 09
 - Процедура сборки окрасочного аппарата 09
- Запуск окрасочного аппарата 09
- Завершение работы окрасочного аппарата. Подготовка к хранению 10
 - Консервация окрасочного аппарата 10

- Регламент технического обслуживания аппарата 10
- Неисправности и способы устранения 11
- Детали поршневого насоса 12
- Детали коллектора с фильтром тонкой очистки 13



Перед эксплуатацией внимательно прочитайте руководство по эксплуатации.
Соблюдайте технику безопасности при работе с аппаратом.
Несоблюдение инструкций может привести к травмам и/или имущественному ущербу!

ТЕХНИКА БЕЗОПАСНОСТИ

Не забывайте правильно обращаться с оборудованием и следить за его состоянием, чтобы избежать аварийных ситуаций. Все эти меры помогают обеспечить безопасность работника и окружающих людей при выполнении работ с окрасочным аппаратом.

Если у вас возникнут какие-либо вопросы или затруднения, обращайтесь к данной инструкции или по горячей линии 8 (800) 555-09-74, и мы с радостью поможем вам решить любую проблему. Спасибо, что выбрали наш продукт, и желаем вам успехов в работе!

ВНИМАНИЕ!

Следующие предупреждения относятся к наладке, эксплуатации, заземлению, техническому обслуживанию и ремонту данного оборудования.



ИНСТРУКЦИЯ ПО ЗАЗЕМЛЕНИЮ

Данное изделие должно быть заземлено. Заземление снижает опасность поражения электрическим током и возгорания ЛКМ путем предоставления проводника для отвода электрического тока.

Провод, изоляция которого имеет зеленый цвет с желтыми полосками или без них, является заземляющим проводом.

Обратитесь за консультацией к квалифицированному электрику или специалисту по техническому обслуживанию, если у Вас возникло сомнение касательно того, правильно ли заземлено изделие.

Следуйте принятым на предприятии нормативам.

Пользуйтесь только металлическими электропроводящими емкостями, установленными на заземленной поверхности, такой как бетон. Не ставьте емкость на непроводящую поверхность, например, на бумагу или картон, так как это нарушит цепь заземления.

Заземление металлической емкости.

Подсоедините один конец провода заземления к емкости с помощью зажима, а другой конец — к надежному заземлению.

Плотно прижмите металлическую часть пистолета-распылителя к боковой поверхности заземленной металлической емкости. Затем нажмите курок.



ОПАСНОСТЬ ВОСПЛАМЕНЕНИЯ И ВЗРЫВА.

Легковоспламеняющиеся вещества, такие как пары растворителя и краски, могут воспламениться или взорваться в рабочей зоне!

Для предотвращения воспламенения и взрыва запрещается распылять огнеопасные или взрывоопасные материалы вблизи открытого пламени или источников воспламенения, как например, горящие сигареты, работающие двигатели, двигатели или другое искрообразующее оборудование электрического оборудования.

Краска или растворитель, которые протекают через оборудование, способны к образованию зарядов статического электричества.

Заряды статического электричества создают опасность пожара или взрыва в присутствии паров краски или растворителя.

Все компоненты распылительной системы, включая насос, узел шлангов, пистолет-распылитель и объекты внутри и вокруг зоны распыления должны быть заземлены надлежащим образом для защиты от зарядов статического электричества и искр.

Используйте специальные токопроводящие или заземленные шланги для безвоздушного краскораспылителя высокого давления.

Убедитесь, что все контейнеры и системы сбора заземлены, в соответствии с инструкциями по заземлению, чтобы предупредить

возникновение зарядов статического электричества.

Поддерживайте чистоту в зоне распыления и удаляйте контейнеры с краской или растворителем, ветошь и другие подобные горючие материалы.

Ознакомьтесь с составом распыляемых красок и растворителей. Прочтите все ведомости безопасности материалов и этикетки на контейнерах, которые прилагаются к краскам и растворителям. Соблюдайте инструкции по безопасности, составленные производителем красок и растворителей.

Противопожарное оборудование должно быть в наличии и в рабочем состоянии!

Распылитель производит искры. При использовании легковоспламеняющейся жидкости в распылителе или рядом с ним, для промывки или очистки распылитель должен находиться на расстоянии не менее 6 м от взрывоопасных паров.



ОПАСНОСТЬ ПОДКОЖНОЙ ИНЪЕКЦИИ

Запрещается направлять пистолет-распылитель или выполнять распыление в сторону людей или животных.

Не приближайте руки и другие части тела к точкам выброса жидкостей. Например, не пытайтесь остановить утечки любой частью тела.

Всегда используйте защитный соплодержатель. Не допускается выполнять распыление с неисправным соплодержателем. Соблюдайте осторожность при очистке и замене сопла.

Не допускается оставлять агрегат под давлением, когда он не находится под присмотром. Распыление при высоком давлении способно инъецировать токсины внутрь тела и стать причиной серьезного телесного повреждения.

В том случае, если такая инъекция произошла, то немедленно обратитесь за хирургической помощью.

Проверьте шланги и детали на отсутствие повреждений. Заменяйте любые повре-

жденные шланги или детали.

Данная система способна создать давление величиной более 450 МПа (450 Бар). Используйте запасные части или принадлежности, рассчитаны на это давление.

Всегда ставьте курок пистолета-распылителя на предохранитель в перерывах между распылениями.

Проверьте, что предохранитель курка функционирует должным образом. Перед эксплуатацией агрегата убедитесь в том, что все соединения являются надежными. Узнайте, как остановить работу агрегата и как быстро сбросить давление. Внимательно ознакомьтесь с органами управления.



ОПАСНОСТЬ НЕПРАВИЛЬНОГО ИСПОЛЬЗОВАНИЯ ОБОРУДОВАНИЯ

Неправильное использование оборудования может привести к смертельному исходу или серьезной травме.

1. Не допускается работать или выполнять распыление рядом с детьми. Не допускайте приближения детей к оборудованию в любое время.
2. Не допускается тянуться за пределы досягаемости или стоять на неустойчивой опоре. Постоянно контролируйте эффективность опоры для ног и сохраняйте равновесие.
3. Будьте внимательны и контролируйте свои действия.
4. Не пользуйтесь устройством, если вы устали, находитесь под воздействием лекарственных препаратов или алкоголя.
5. Не перегибайте или не пережимайте шланг.
6. Не подвергайте шланг воздействию температур или давлений, величины которых превышают значения, являющиеся максимальными для данного оборудования.
7. Запрещается использовать шланг в качестве нагруженного элемента для перетаскивания или подъема оборудования.



ОПАСНОСТЬ ПРИКОСНОВЕНИЯ К ДВИЖУЩИМСЯ ЧАСТЯМ

Движущиеся части могут травмировать или оторвать пальцы или иные части тела.

Остерегайтесь движущихся частей.

Не используйте оборудование со снятыми защитными устройствами или крышками.

Оборудование под давлением может включиться без предупреждения. Прежде чем проверять, перемещать или обслуживать оборудование, выполните процедуру сброса давления, приведенную в настоящем руководстве. Отключите электропитание.



ЛИЧНЫЕ СРЕДСТВА ЗАЩИТЫ

Лица, использующие или обслуживающие оборудование, а также находящиеся в зоне работы, должны применять соответствующие средства защиты, чтобы обезопасить себя от серьезных травм, в том числе от повреждения глаз, вдыхания токсичных газов, ожогов и потери слуха.

К ним относятся перечисленные ниже и иные средства защиты:

Защитные очки

- Защитная одежда и респиратор в соответствии с рекомендациями изготовителя жидкостей и растворителей
- Перчатки
- Защитные наушники

ПОРШНЕВОЙ ОКРАСОЧНЫЙ АППАРАТ ДЛЯ БЕЗВОЗДУШНОГО РАСПЫЛЕНИЯ С ПНЕВМОПРИВОДОМ ASPRO-45:1

Поршневой окрасочный аппарат высокого давления ASPRO 45:1 предназначен для безвоздушного распыления лакокрасочных материалов (ЛКМ) под давлением сжатого воздуха. Насос приводится в действие пневматическим двигателем, работающим на сжатом воздухе от внешнего компрессора или производственной линии. Максимальный расход воздуха составляет 1,5 м³ / мин, а максимальное входное давление – до 7 атмосфер.

Аппарат ASPRO 45:1 применяется для работы с индустриальными ЛКМ, требующими высокого рабочего давления, а также для промышленной покраски с продолжительными и непрерывными рабочими циклами, такими как покраска металлоконструкций, судоремонт, строительство и крупносерийное производство изделий.

Благодаря способности создавать высокое давление в системе (до 469 бар), аппарат ASPRO 45:1 подходит для покраски с использованием длинных шлангов, например, для окрашивания мостов, эстакад, дымовых труб и фасадов многоэтажных зданий.

Принцип работы поршневого насоса высокого давления аналогичен другим безвоздушным поршневым насосам, но с одним отличием: создаваемое насосом давление определяется коэффициентом усиления или передаточным отношением, которое в данном случае составляет 45:1. Это означает, что давление ЛКМ, создаваемое насосом, будет в 45 раз больше входного давления сжатого воздуха. Например, при входном давлении сжатого воздуха 4 бар и достаточном расходе давление ЛКМ на выходе из насоса составит $45 \times 4 = 180$ бар.

Воспользуйтесь нашим оборудованием и откройте новые возможности для вашего бизнеса!

ТЕХНИЧЕСКИЕ ХАРАКТЕРИСТИКИ

- Артикул: 102921
- Модель: ASPRO-45:1
- Тип товара: Окрасочный аппарат
- Производительность: 10,8 л/мин
- Макс.давление: 469 Бар
- Гарантийный срок: 12
- Размер товара: 63x110x69 см
- Размер упаковки: 75x120x80 см
- Тип питания: сжатый воздух
- Особенности: высокая мощность для индустриальных работ
- Тип насоса: поршневой
- Вес нетто: 104 кг
- Вес брутто: 120 кг
- Тип привода: воздушный
- Типы материалов: водоэмульсионная, масляная, эмалевая, акриловая, силикатная
- Подача материала: на расстоянии 75 м
- Макс. длина шланга: 75 м
- Контроль давления: механический
- Манометр: в наличии
- Срок эксплуатации: 5 лет
- Огнезащита: да
- Гидроизоляция: да
- Шпаклевка: да
- Вязкость: высокая

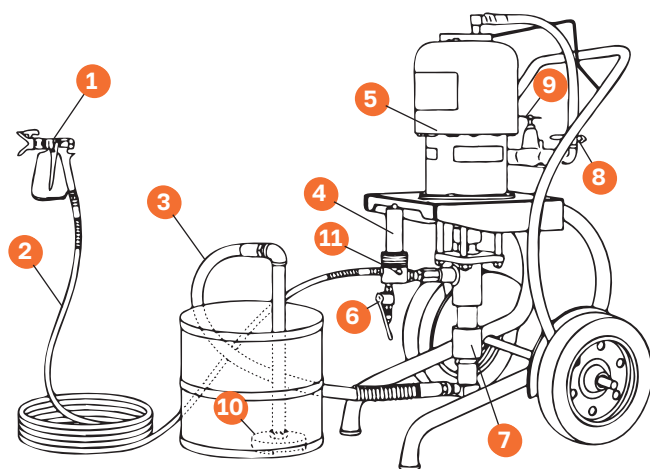
Больше полезной информации о вашем аппарате



КОМПЛЕКТ ПОСТАВКИ

- Аппарат окрасочный ASPRO-45:1
- Шланг высокого давления 3/8"х15 м
- Шланг высокого давления 1/4"х1,5м
- Пистолет
- Сопло и соплодержатель
- Масленка
- Паспорт
- Инструкция
- Гарантия

ОБЩЕЕ ОПИСАНИЕ ЧАСТЕЙ АГРЕГАТА



1. Краскопульт (пистолет)
2. Шланг высокого давления
3. Заборный шланг
4. Коллектор с фильтром тонкой очистки
5. Пневматический двигатель
6. Дренажный кран
7. Поршневой насос высокого давления
8. Кран запорный воздушный
9. Редуктор
10. Фильтр грубой очистки.
11. Заглушка для 2-го поста

ПРОЦЕДУРА СБРОСА ДАВЛЕНИЯ

1. Установить предохранитель на пистолете во включенное положение.
2. Перекрыть кран подачи сжатого воздуха (8)
3. Повернуть сопло на 180° в соплодержателе (положение очистки).
4. Снимите курок пистолета с предохранителя.
5. Прижмите металлическую часть пистолета к заземленной металлической емкости для отходов и нажмите на курок.



6. После выхода жидкости из системы, установить предохранитель на пистолете во включенное положение.
7. Поместить заземленную металлическую емкость для отходов под дренажный кран. Открыть дренажный кран (6)

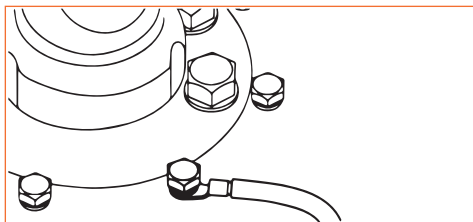
ПОДГОТОВКА АППАРАТА К РАБОТЕ

Агрегат потребляет большое количество сжатого воздуха (до 2 м³/мин). Диаметр шланга для обеспечения сжатым воздухом пневмодвигателя должен быть не менее 18 мм.

ЗАЗЕМЛЕНИЕ

Существует опасность возгорания растворителей или красок в результате воздействия статического электричества, образующегося при прохождении жидкости внутри шлангов.

Окрасочный аппарат необходимо заземлить, как показано на рисунке.



Для заземления используйте провод с сечением не менее 1,5 мм². Один конец провода соединяется с пневматическим двигателем, другой конец соединяется с оборудованным по всем правилам электробезопасности, принятым на Вашем предприятии, заземлением.

Пистолет не нуждается в отдельном заземлении, т.к. соединяется с заземленным аппаратом через токопроводящие шланги высокого давления.

Используйте только специальные шланги высокого давления!

Для обеспечения заземления во время промывки, прижимайте металлическую часть пистолета к заземленной металлической емкости для отходов

ПОДГОТОВКА ПНЕВМОПРИВОДА

Смазка пневмодвигателя была осуществлена на заводе изготовителе. В дальнейшем, смазка необходима в рамках регулярного технического обслуживания. В случаях, когда сжатый воздух, используемый для питания двигателя, не содержит масел, обладает высокой влажностью или высокой сухостью, имеет низкое давление, а также при работе агрегата в окружающей среде с пониженной или повышенной температурой, необходима установка системы подготовки воздуха.

Система подготовки воздуха состоит из фильтра влагоотделителя и лубрикатора (не входит в комплект).

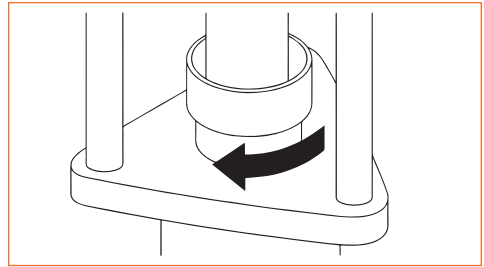
Перед началом работы необходимо провести контроль системы подготовки сжатого воздуха:

- Удалить конденсат из фильтра влагоотделителя и проверить чистоту фильтрующего элемента
- Проверить уровень масла в лубрикаторе, при необходимости долейте

ПОДГОТОВКА НАСОСА ВЫСОКОГО ДАВЛЕНИЯ

Перед началом работы окрасочного аппарата, необходимо произвести смазку поршневого насоса. Заполните смазывающую горловину насоса специальным маслом. Для этого необходимо заполнить горловину, примерно, на 1/3 от объема. Обязательно производите смазку перед началом работы.

Проверьте стяжку уплотнительных манжет штока насоса. Стягивающая втулка манжет штока насоса выполнена заодно с горловиной, имеющей проточки под гаечный ключ. Момент затяжки должен составлять 34—41 Н·м



Перед первым запуском или снятием с консервации окрасочного аппарата, необходимо промыть насос соответствующим используемой краске растворителем.

ПРОЦЕДУРА СБОРКИ ОКРАСОЧНОГО АППАРАТА

Подсоедините шланг высокого давления 3/8" (2) к соответствующему штуцеру.

Другой конец шланга высокого давления соедините через «поводок» 1/4" с пистолетом. На пистолет установите соплодержатель и сопло нужного размера.

При необходимости использования аппарата на два поста демонтируйте заглушку (11) и установите на ее место штуцер с резьбой 3/8" (не входит в комплект). Подсоедините комплект для второго поста аналогично подключению первого поста.

ЗАПУСК ОКРАСОЧНОГО АППАРАТА

1. Демонтируйте с пистолета соплодержатель и сопло.
2. Перекройте кран подачи сжатого воздуха (8) в пневматический двигатель
3. Установите редуктор (9) на минимальное давление путем поворота регулировочного винта против часовой стрелки.
4. Перекройте дренажный кран (6)
5. Подключите линию сжатого воздуха к пневматическому двигателю
6. Заполните горловину насоса маслом для смазки (см. «Подготовка насоса высокого давления»).
7. Поместите заборный патрубок (3) с фильтром грубой очистки (10) в емкость с краской.
8. Поместите емкость для отходов под дренажный кран (6).

9. Увеличивайте давление сжатого воздуха путем поворота регулировочного винта редукционного клапана по часовой стрелке для начала работы пневматического двигателя

10. Пневматический двигатель начнет приводить в действие поршневой насос, жидкость начнет заполнять систему. Как только жидкость начнет вытекать из штуцера дренажного крана непрерывной, без пульсаций струей, перекройте дренажный кран (6).

11. После закрытия дренажного крана, жидкость начнет поступать только в шланг высокого давления (2). Прижмите пистолет к внутренней стенке металлической емкости для отходов и нажмите на курок. Как только из пистолета начнет поступать жидкость струей, без пульсаций, отпустите курок пистолета. Двигатель должен остановиться.

12. Установите необходимое давление сжатого воздуха с помощью редуктора (9). Величина давления сжатого воздуха будет отображаться на манометре. Агрегат имеет коэффициент усиления 69:1, т.е. давление жидкости будет в 69 раз больше давления сжатого воздуха, поступающего в пневмодвигатель и отображаемого на манометре.

13. Установите на пистолет соплодержатель и сопло.

ЗАВЕРШЕНИЕ РАБОТЫ ОКРАСОЧНОГО АППАРАТА. ПОДГОТОВКА К ХРАНЕНИЮ

1. Выполните процедуру сброса давления (см. раздел «Процедура сброса давления»).

2. Опустите заборный шланг (3) в емкость с соответствующим растворителем.

3. Произведите перекачку растворителя через шланг высокого давления и пистолет, затем через дренажный кран в емкость для отходов. Используйте объем растворителя, позволяющий полностью очистить систему (из системы должен выходить растворитель без значительных проявлений используемого ЛКМ).

4. Выполните процедуру сброса давления (см. раздел «Процедура сброса давления»).

Выньте фильтр тонкой очистки из коллектора (4), фильтр грубой очистки (10), в рукоятке пистолета (при наличии), очистите их.

6. Очистите соплодержатель и сопло.

7. Оботрите наружную поверхность агрегата ветошью, смоченной растворителем.

КОНСЕРВАЦИЯ ОКРАСОЧНОГО АППАРАТА

Для консервации окрасочного аппарата (перерыв в работе более 7 дней), необходимо произвести заполнение насоса небольшим количеством масла, например, И-20А. Для этого отсоедините заборный шланг (3) и шланг высокого давления (2). Поместите насос в емкость с маслом. Откройте дренажный кран (6). Включите пневмодвигатель на минимальном давлении в соответствии с тем, как было описано в процедуре запуска.

Как только из дренажного крана и штуцера подсоединения шланга высокого давления начнет поступать масло, отключите окрасочный аппарат.

РЕГЛАМЕНТ ТЕХНИЧЕСКОГО ОБСЛУЖИВАНИЯ АППАРАТА

Ежедневно	1. Очистка, промывка сопла, соплодержателя и пистолета 2. Очистка фильтра ЛКМ и его сердечника. 3. Очистка, промывка заборного патрубка и шлангов высокого давления. 4. Слив конденсата из фильтра влагоотделителя. 5. Визуальный контроль на наличие утечки жидкости или воздуха.
-----------	--

Каждые 50 часов	Тщательная промывка всей гидросистемы окрасочного аппарата.
-----------------	---

Каждые 100 часов	Тщательная промывка и прочистка всех каналов гидросистемы. Разборка и промывка масленки растворителя, фильтра влагоотделителя.
------------------	---

Каждые 300 часов	Проверить затяжку всех резьбовых соединений и узлов окрасочного аппарата.
------------------	---

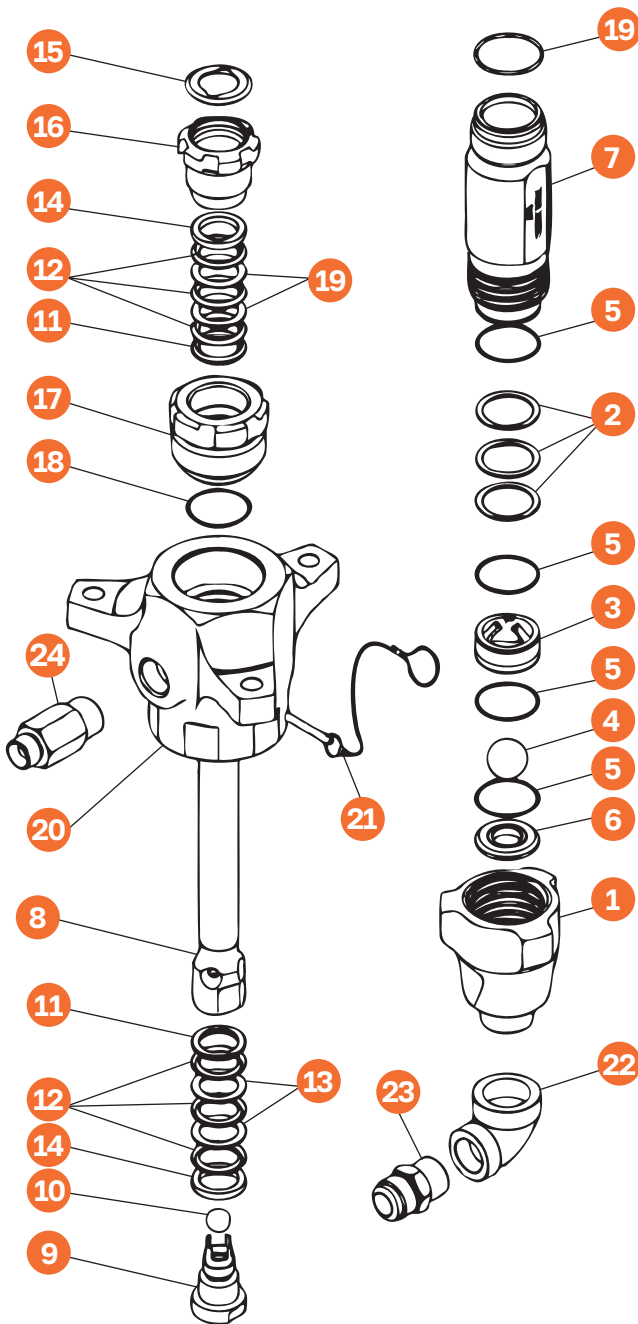
Каждые 500 часов	Нанесение консистентной смазки на движущиеся детали, части пневматического двигателя окрасочного аппарата.
------------------	--

Каждые 500 часов	Капитальный ремонт всего окрасочного аппарата.
------------------	--

НЕИСПРАВНОСТИ И СПОСОБЫ УСТРАНЕНИЯ

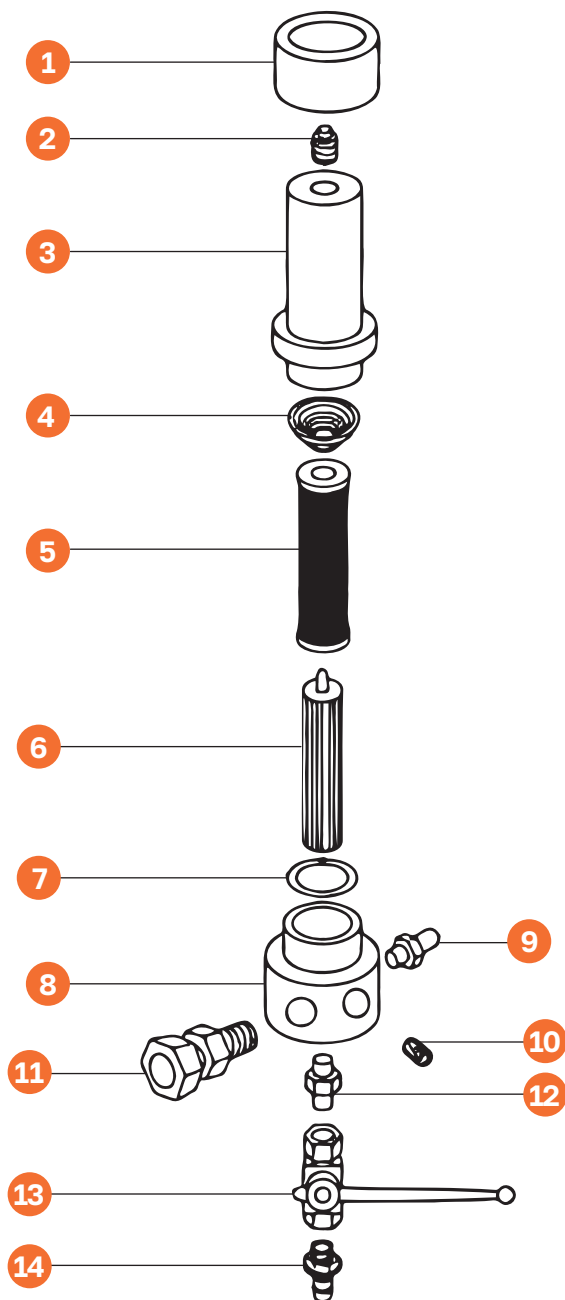
Неисправность	Причина	Способ устранения
Окрасочный аппарат не работает	Отсутствует подача сжатого воздуха, низкое давление сжатого воздуха.	Обеспечьте подачу сжатого воздуха необходимого давления в необходимом объеме.
	Засор в гидросистеме.	Разберите, прочистите.
	Шток насоса потерял подвижность в результате присыхания к уплотнительным манжетам из-за отсутствия смазки в горловине.	Очистите шток от засохшего ЛКМ, налейте в смазывающую горловину смазку.
Низкая производительность насоса.	Не произошло полного срабатывания клапанного механизма мотора из-за низкого объема или давления подаваемого воздуха.	Отверните рым-болт, толкните клапанную головку вниз до упора. Переключение клапанного механизма сопровождается щелчком.
	Низкое давление или малый объем подаваемого сжатого воздуха.	Обеспечьте подачу сжатого воздуха необходимого давления в необходимом объеме.
	Засорен фильтр ЛКМ или РВД, или краскопульт.	Разберите, прочистите.
	Попал воздух в гидросистему.	Заполните гидросистему ЛКМ.
Аппарат остановился во время работы, остановка сопровождается интенсивным травлением воздуха	Гермогайка перетянута.	Отрегулируйте.
	Изношены детали насоса.	Замените изношенные детали.
	Недостаточное количество или давление подводимого к мотору сжатого воздуха.	Отверните рым-болт и толкните клапанную головку вниз до срабатывания фиксатора. Увеличьте подачу сжатого воздуха.
Низкая производительность при нижнем ходе.	Засорен фильтр влагомаслоотделителя.	Снимите отстойник влагомаслоотделителя. Отверните фильтр, промойте его в мыльном растворе, просушите.
	Низкая температура окружающей среды. Происходит обледенение клапанов и коллекторов мотора окрасочного аппарата.	Отогрейте.
Низкая производительность при верхнем ходе.	Неплотно закрывается всасывающий клапан.	Прочистите; проведите техническое обслуживание.
	Неплотно закрывается перепускной клапан.	Прочистите; проведите техническое обслуживание.
Неравномерная работа, слишком высокая скорость работы.	Закончился ЛКМ в расходной емкости.	Наполните снова; удалите воздух из гидросистемы.
	Герметизирующая гайка перетянута.	Отрегулируйте.

ДЕТАЛИ ПОРШНЕВОГО НАСОСА



1. Корпус входного клапана
 2. Шайба
 3. Направляющая шара входного клапана
 4. Шар входного клапана*
 5. Уплотнение входного клапана
 6. Седло входного клапана
 7. Цилиндр
 8. Шток
 9. Корпус нагнетательного клапана
 10. Шар нагнетательного клапана*
 11. Воротниковые манжеты*
 12. Воротниковые манжеты*
 13. Воротниковые манжеты*
 14. Воротниковые манжеты*
 15. Крышка предохранительная*
 16. Горловина
 17. Картридж
 18. Уплотнение картриджа*
 19. Уплотнение цилиндра*
 20. Корпус насоса
 21. Штифт
 22. Соединение угловое
 23. Штуцер (PT1")
- *детали входят в ремкомплект насоса

ДЕТАЛИ КОЛЛЕКТОРА С ФИЛЬТРОМ ТОНКОЙ ОЧИСТКИ

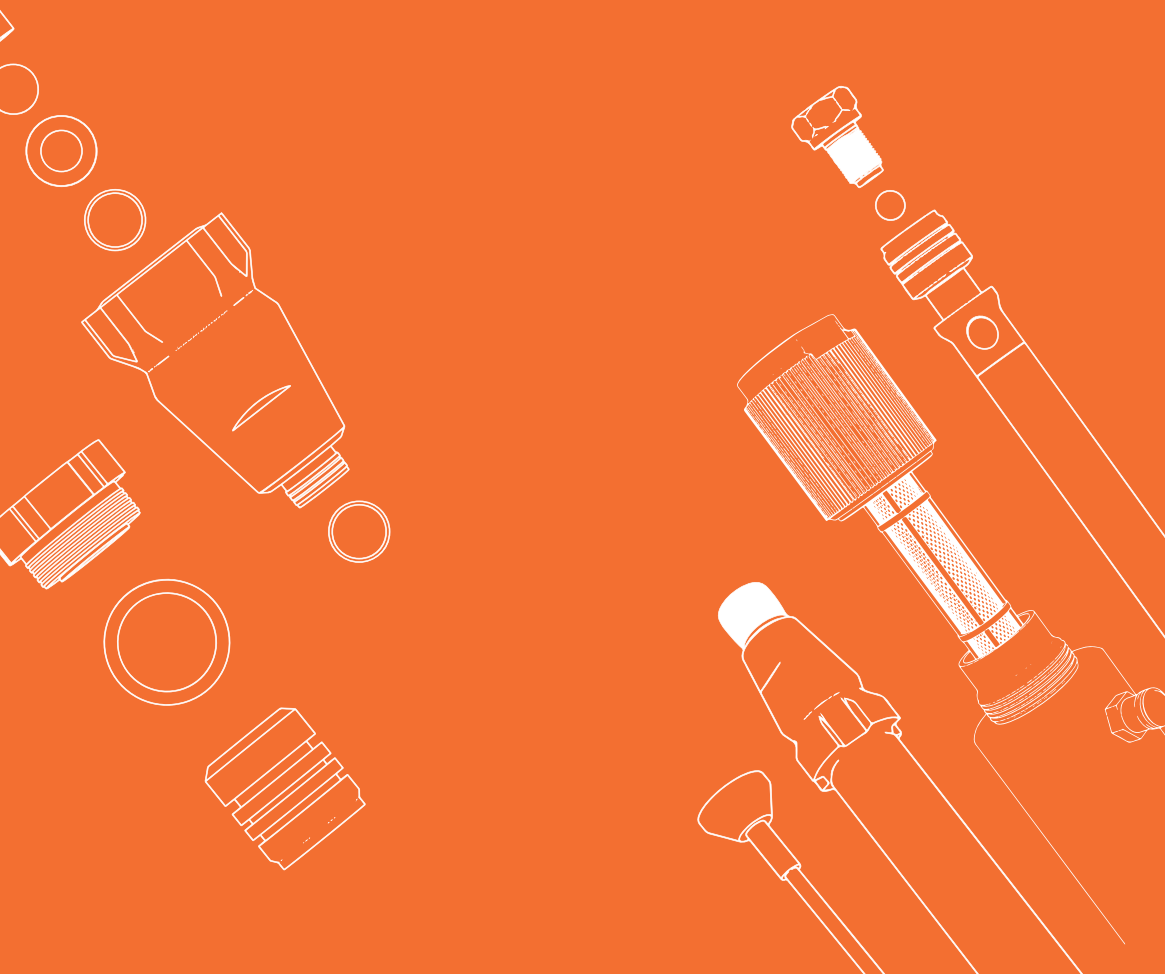


1. Гайка натяжная
2. Заглушка
3. Корпус фильтра
4. Пружина
5. Фильтр тонкой очистки
6. Опора фильтра тонкой очистки
7. Прокладка уплотнительная
8. Корпус коллектора
9. Ниппель
10. Заглушка
11. Футорка
12. Ниппель
13. Кран дренажный
14. Штуцер



Больше полезных советов – по QR-коду

Мы создаем яркий и полезный контент, который поможет вам получать удовольствие от работы и учиться новому каждый день.





Единый номер горячей линии:
8 (800) 555-09-74

Подробная информация
www.aspro-rus.ru
info@aspro-rus.ru

Поршневой безвоздушный окрасочный аппарат марки ASPRO®

Модель: ASPRO-45:1®

Импортер «ХИМБАЛТ» | ИНН 7811145377

Дата производства:

Мы рады приветствовать вас в нашей команде
и ждем вас на наших страницах в социальных сетях!



Rutube