

## Коммерческое предложение

от 1.09.2024

Сотрудничество с ASPRO - выбор для тех, кто ценит надежность, качество и сервис. Уже 20 лет мы поставляем строительное оборудование и всегда открыты для новых партнеров. Наши стандарты качества высоки, а дилерская сеть охватывает всю Россию. Улучшение продукции и внимательное отношение к клиентам - наши главные приоритеты.

👍 20 лет на рынке    📍 Широкая дилерская сеть    ⚡ Сервис нового уровня    ⚙️ Комплектующие в наличии



## ASPRO-MTC2-800

Арт. 102866

Цена / шт. (с НДС 20%)

14 850 ₽



- ✓ Гарантия на оборудование 1 год
- ✓ Бесплатная и быстрая доставка по России
- ✓ Сразу готов к работе в базовой комплектации
- ✓ Ежедневное сопровождение и поддержка

## Описание

Монорельсовый плиткорез предназначен для резки различных видов плитки с толщиной до 16 мм и длиной до 800 мм. Инструмент имеет прочную алюминиевую конструкцию и не повреждает кромку плитки.

Для облегчения выполнения сложных угловых разрезов устройство оснащено встроенным лазерным лучом, удлиненной ручкой, выдвижным разделителем и угловым ограничителем.

## Преимущества

Плиткорез ASPRO-MTC2 подходит для резки большой керамической плитки.

Имеет облегченную конструкцию из алюминиевого сплава с широкой зоной резки.

Подходит для резки плитки до 16 мм толщиной и длиной от 600 до 1200 мм.

Отличается плавным и точным резом, прочной конструкцией, способной выдержать тяжелую плитку.

В комплекте красный лазерный луч, удлиненная ручка для удобного хвата.

Встроенный разделитель плитки позволяет разламывать ее без удара.

## Технические характеристики

|                     |                              |
|---------------------|------------------------------|
| Артикул             | 102866                       |
| Модель              | ASPRO-MTC2-800               |
| Тип товара          | Плиткорезы классические      |
| Гарантийный срок    | 12                           |
| Размер товара, см   | 25*22*105                    |
| Размер упаковки, см | 24*26*115                    |
| Особенности         | Плиткорез механический 800мм |
| Вес нетто, кг       | 8.9                          |
| Вес брутто, кг      | 10                           |
| Высота упаковки, см | 24                           |
| Длина упаковки, см  | 115                          |
| Ширина упаковки, см | 26                           |

## Коммерческое предложение

от 1.09.2024

ASPRO-MTC2-800 Арт. 102866

Цена / шт. (с НДС 20%)

14 850 ₽

## Комплектация

плиткорез с рабочим столом;

режущий ролик;

лазерный указатель;

линейка-упор;

набор инструментов.

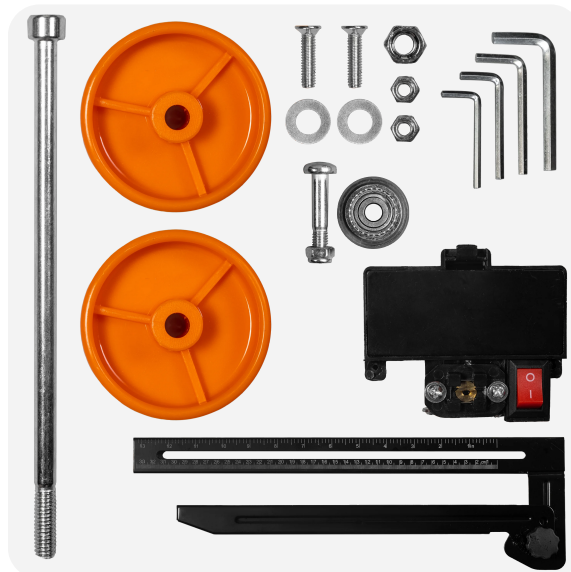
\*комплектация и внешний вид товара может

отличаться от изображений, размещённых на сайте.

Точную комплектацию поставки уточняйте у менеджеров.

\*Комплектация и внешний вид товара может отличаться.

Точную комплектацию поставки можете уточнить у менеджеров



## Доставка

Обработка Вашего заказа начинается сразу же после его поступления. Доставка выполняется ежедневно в рабочие дни с 09:00 до 16:00 часов. Товары, заказанные Вами в субботу и воскресенье, доставляют в понедельник. Время осуществления доставки заказа зависит от времени размещения заказа и наличия товара на складе, и своевременной оплаты. Если заказ подтвержден менеджером Службы доставки до 15:00, товар может быть доставлен на следующий рабочий день. Если заказ подтвержден менеджером службы доставки после 15:00, товар может быть доставлен через день после подтверждения. Вы также можете указать любое другое удобное время доставки, и покупка будет доставлена в удобное для Вас время. Иное время доставки, а также время доставки в населенные пункты области определяются по договоренности с клиентом.

## Оплата

Для юридических лиц:

Безналичная оплата с учетом НДС 20% и предоставлением всех бухгалтерских документов согласно НК РФ. Северо-Западный банк ПАО «Сбербанк России» г. Санкт-Петербург; БИК 044030653; к/с 30101810500000000653, р/с 40702810555100001249

Для физ.лиц:

квитанция Сбербанка или оплата банковскими картами.

Общество с ограниченной ответственностью  
«Химбалт»  
ИНН 7811145377  
КПП 781101001  
ОГРН 1037825060503

Фактический адрес:  
Россия, 197375, г. Санкт-Петербург, ул. Репищева  
д.20, оф.502  
Россия, 115516, г. Москва, ул.Тимуровская, дом №7  
Россия, 620072, г. Екатеринбург, ул. Владимира  
Высоцкого, д.5

Юридический адрес:  
Россия, 193168, г. Санкт-Петербург,  
ул. Антонова-Овсеенко, д. 9/2, оф. 217  
Почтовый адрес:  
Россия, 197375, г. Санкт-Петербург, а/я 128