

Коммерческое предложение
от 1.09.2024

Сотрудничество с ASPRO - выбор для тех, кто ценит надежность, качество и сервис. Уже 20 лет мы поставляем строительное оборудование и всегда открыты для новых партнеров. Наши стандарты качества высоки, а дилерская сеть охватывает всю Россию. Улучшение продукции и внимательное отношение к клиентам - наши главные приоритеты.

-  20 лет на рынке
-  Широкая дилерская сеть
-  Сервис нового уровня
-  Комплектующие в наличии







ASPRO-MTC1-1000

Арт. 102861

Цена / шт. (с НДС 20%)

13 370 Р



-  Гарантия на оборудование 1 год
-  Бесплатная и быстрая доставка по России
-  Сразу готов к работе в базовой комплектации
-  Ежедневное сопровождение и поддержка

Описание

Механический плиткорез имеет размер 1 000 мм и подходит для резки плитки толщиной до 15 мм различных видов.

Благодаря стальному рабочему столу и направляющим, а также режущему блоку на 20 подшипниках достигается высокая прочность и точность реза. В комплект входят лазерный указатель и боковая линейка для удобства работы.

Преимущества

- Профессиональный плиткорез ASPRO-MTC1 подходит для резки различных видов плитки.
- Выпускается в разных размерах, подходит для профессиональной резки.
- Способен резать твердые и толстые материалы до 15 мм.
- Стальной рабочий стол и направляющие обеспечивают высокую прочность.
- Режущий блок на 20 подшипниках обеспечивает плавность хода.
- Разделяющее усилие - до 800 кг.
- В комплекте есть «П-образная» боковая линейка и быстросъемный резец.
- Ресурс реза из карбида вольфрама составляет 20 000 метров.

Технические характеристики

Артикул	102861
Модель	ASPRO-MTC1-1000
Тип товара	Плиткорезы классические
Гарантийный срок	12
Размер товара, см	14*26*130
Размер упаковки, см	18*25*135
Особенности	Плиткорез механический 1000мм
Вес нетто, кг	13.7
Вес брутто, кг	14.7
Высота упаковки, см	25
Длина упаковки, см	135
Ширина упаковки, см	18

Коммерческое предложение

от 1.09.2024

ASPRO-MTC1-1000 Арт. 102861

Цена / шт. (с НДС 20%)

13 370 ₽

Комплектация

плиткорез с рабочим столом;

режущий ролик;

лазерный указатель;

линейка-упор;

набор инструментов.

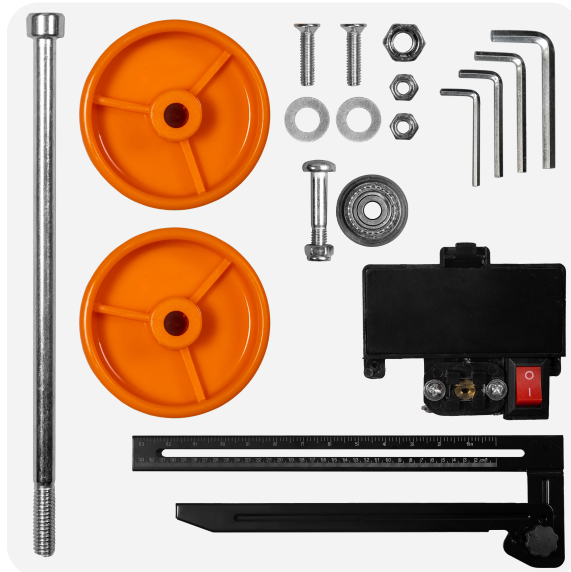
*комплектация и внешний вид товара может

отличаться от изображений, размещённых на сайте.

Точную комплектацию поставки уточняйте у менеджеров.

*Комплектация и внешний вид товара может отличаться.

Точную комплектацию поставки можете уточнить у менеджеров



Доставка

Обработка Вашего заказа начинается сразу же после его поступления. Доставка выполняется ежедневно в рабочие дни с 09:00 до 16:00 часов. Товары, заказанные Вами в субботу и воскресенье, доставляют в понедельник. Время осуществления доставки заказа зависит от времени размещения заказа и наличия товара на складе, и своевременной оплаты. Если заказ подтвержден менеджером Службы доставки до 15:00, товар может быть доставлен на следующий рабочий день. Если заказ подтвержден менеджером службы доставки после 15:00, товар может быть доставлен через день после подтверждения. Вы также можете указать любое другое удобное время доставки, и покупка будет доставлена в удобное для Вас время. Иное время доставки, а также время доставки в населенные пункты области определяются по договоренности с клиентом.

Оплата

Для юридических лиц:

Безналичная оплата с учетом НДС 20% и предоставлением всех бухгалтерских документов согласно НК РФ. Северо-Западный банк ПАО «Сбербанк России» г. Санкт-Петербург; БИК 044030653; к/с 30101810500000000653, р/с 40702810555100001249

Для физ.лиц:

квитанция Сбербанка или оплата банковскими картами.

Общество с ограниченной ответственностью
«Химбалт»
ИНН 7811145377
КПП 781101001
ОГРН 1037825060503

Фактический адрес:
Россия, 197375, г. Санкт-Петербург, ул. Репищева
д.20, оф.502
Россия, 115516, г. Москва, ул.Тимуровская, дом №7
Россия, 620072, г. Екатеринбург, ул. Владимира
Высоцкого, д.5

Юридический адрес:
Россия, 193168, г. Санкт-Петербург,
ул. Антонова-Овсеенко, д. 9/2, оф. 217
Почтовый адрес:
Россия, 197375, г. Санкт-Петербург, а/я 128